



## Študentský blok | A4 | na výšku | viazanie vľavo

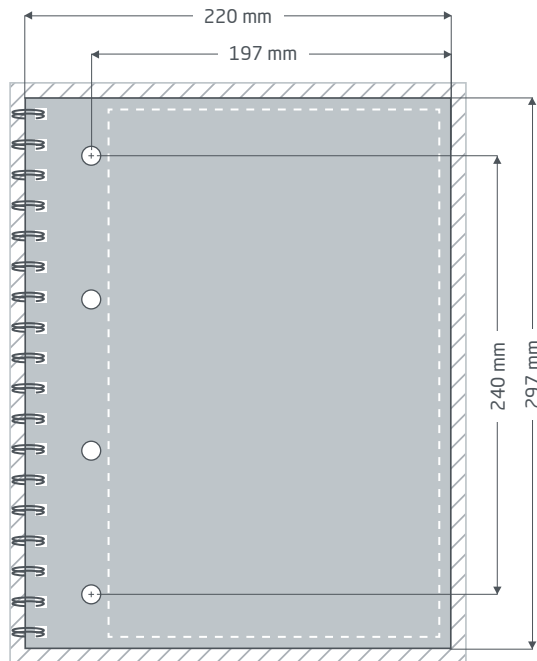
### Čistý formát titulnej strany (Trim-Box):

220 × 297 mm

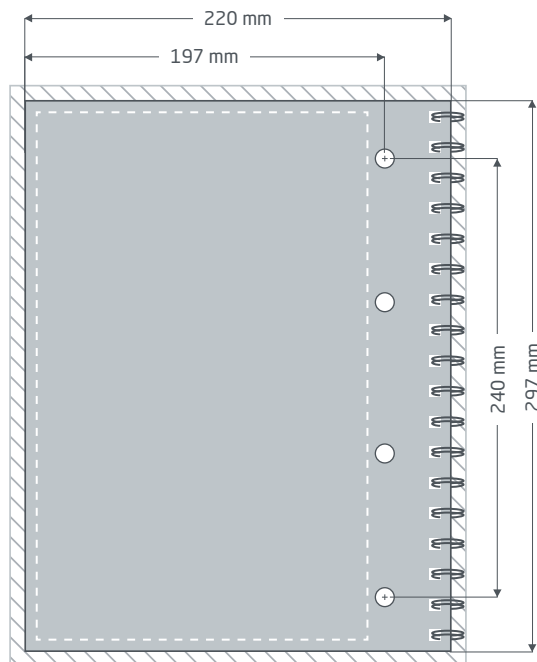
### Všeobecné informácie:

- Viazanie vľavo
- Dvojitá špirála Wire-0 v striebornej
- 50 listov
- 4-násobné dierovanie
- Vnútorň blok s perforáciou pre odtrhnutie
- Po oddelení má vnútorný blok formát 210 x 297 mm
- Pre titulnú stranu dodajte jedno PDF s dvomi samostatnými stranami.\*

\*Pri titulnej strane s nepotlačenou zadnou stranou dodajte jedno PDF s dvomi samostatnými stranami, pričom druhá strana je prázdna strana.



Titulná strana prednej strany (1 strana PDF)




Titulná strana prednej strany (strana 2 PDF)

#### Spadávký: min. 2 mm

Prvky, ktoré siahajú až po bočný okraj, potrebujú spadávky. Táto oblasť odpadá pri následnom spracovaní.

#### Okraje: hore, dole a

vpravo min. 6 mm – od motúza 28 mm  
Dôležité prvky textu a obrazu by mali mať kvôli výrobným toleranciam okraje k čistému formátu.

 **Čistý formát:** Veľkosť hotového produktu (TrimBox)

 **Dierovanie:** priemer 5,5 mm

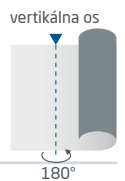
## Úprava údajov špecifických pre produkt » Študentský blok

### ✓ Prispôbenie formátu

Vždy dbajte na informácie kontrolnej správy. Pri dodaní nesprávneho formátu strany, nesprávneho Trimboxu, príp. nesprávnej orientácie strany vašu predlohu umiestnime na stred a bez zmeny mierky a pred povolením tlače vás na to upozorníme.

### ✓ Orientácia strán

V rámci obojstrannej tlače pri rôznych smeroch čítania nezabudnite na to, že sa tlačенý produkt otočí o 180 stupňov okolo svojej vertikálnej osi. Rozloženie a orientácia formátu musia byť vytvorené zodpovedajúc tomu.



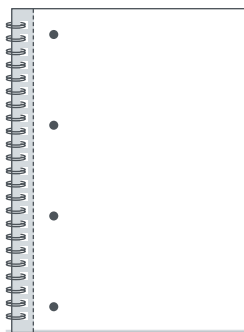
### ✓ Viazanie, dierovanie a perforácia pre odtrhnutie

Viazanie sa vykonáva na ľavej zadnej strane bloku. Pri viazaní sa musia dôležité prvky tlače (napr. text) umiestniť vo vzdialenosti minimálne 28 mm od okraja čistého formátu, na ktorom sa vykonáva viazanie, aby sa tieto neskôr neperforovali. Viazanie sa vykonáva cez titulnú stranu, blok a zadný kartón.

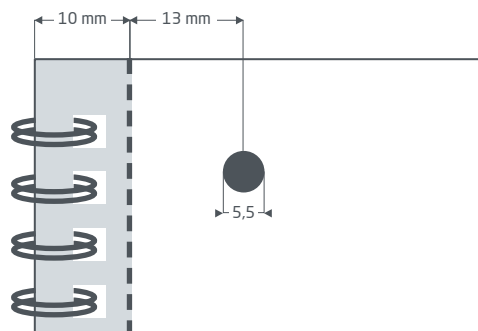
Dierovanie sa vykonáva 4-násobne na ľavej strane bloku s priemerom 5,5 mm.

Perforácia pre odtrhnutie sa vykonáva taktiež na ľavej zadnej strane bloku. Pomer rezu a steny je 2 : 1. Oddelený list vnútornej časti má koncové rozmery A4. Perforácia sa vykonáva vo vnútornej časti bloku.

Viazanie na ľavej strane:



Dierovanie a perforácia:



## Príručka pre prípravu tlačových dát

Pre získanie optimálneho výsledku tlače dodržujte pri príprave svojich tlačových dát nasledujúce odporúčenia:

### Formát súboru

Poskytnite nám PDF alebo JPG súbor, ktorý je pripravený na tlač. Odporúčame export PDF súboru v norme PDF / X-1a, PDF / X-3, predovšetkým však v PDF / X-4.

### Vol'ba farieb a ich objednávka

Všetky prvky dokumentu by mali byť vytvorené v režime CMYK. Dáta, ktoré sú vytvorené v inom farebnom režime (napr. RGB, LAB, priame farby), budeme automaticky konvertovať do režimu CMYK. Za farebné odchýlky alebo chýbajúce znázornenie objektov, ktoré z toho vyplývajú, predovšetkým v súvislosti s priehľadnosťou alebo neznámymi priamymi farbami, nepreberáme žiadnu zodpovednosť. Ďalej ku svojim tlačovým dátam pridajte zodpovedajúcimi ICC profily pre štandardizovaný ofset tlač. Pre natierané papiere používajte farebný profil „PSOcoated\_v3.icc“ a pre nenatierané papiere profil „PSO uncoated\_v3\_FOGRA52.icc“.

Šedé plochy a čierny text vytvorte výhradne v čiernom kanáli. Pri objektoch s nánosom farby väčším ako 320%, ktorý je pre tlač príliš vysoký, redukuje z výrobnotechnických dôvodov nános farby na týchto 320%.

### Rozlíšenie obrázkov a grafiky

Všeobecne Vám doporučujeme rozlíšenie minimálne 250 ppi (dpi), u čiernobielych obrázkov minimálne 1200 ppi (dpi).

### Formát, orientácia a spadávky

Formát a orientáciu strany nastavte u všetkých strán rovnako podľa Vášho požadovaného tlačového objektu. Prvky, ktoré siahajú až na okraj stránky, je nutné umiestniť až po spadavku. Navyše, neodporúčame Vám umiestňovať žiadny text alebo dôležité elementy za okraje umiestnené vnútri čistého formátu stránky Vášho dokumentu, a to z dôvodu možných tolerancií pri výrobe. Ak sa Vaše tlačové dáta, resp. formát stránky, príp. orientácia stránky líši od zadania, ktoré je tu uvedené, potom Vaše dáta budú do objednaného formátu stránky umiestnené v strede, bez prispôbenia veľkosti, a upozorníme Vás na to pred Vaším potvrdením objednávky. Reklamáciám vynikajúci z týchto skutočností nevhovieme.

### Fonty

Pridajte k Vaším tlačovým dátam všetky používané fonty. Chýbajúce fonty nenahradzujeme. Pre dosiahnutie optimálnej čitateľnosti odporúčame minimálnu veľkosť písma 5 bodov.

### Linky

Hrúbka linky u grafík a kontúr textu by mala mať minimálne 0,2 bodu. Príliš tenké linky automaticky zosilujeme na túto minimálnu tlačovú hrúbku. Je preto potrebné zohľadniť aj to, že sa linky vytvorené z 0 bodov zviditeľní alebo úzke kontúry textu zintenzívnia.

### Pretlač, netlačené prvky a vrstvy

Odstráňte z Vášho dokumentu všetky prvky, ktoré nemajú byť vytlačené. PDF súbor by mal mať všetky vrstvy zlúčené. Skontrolujte, či sú nastavenia pre pretlač správne.

## Prispôbenie formátu

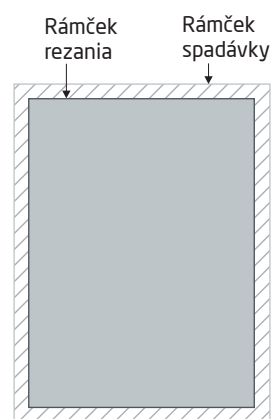
Behom procesu objednávky kontrolujeme v rámci zvolenej kontroly Vašich tlačových dát okrem iného to, či formát stránky Vašich tlačových dát odpovedá objednanému výrobku. Rozhodujúci je tu výhradne „Trimbox“ („výsledný rozmer stránky po oreze“). Veľkosť spadávky („Bleedbox“) môžete ľubovoľne definovať podľa potreby.

### Čistý formát (Trimbox):

Trimbox (rámček rezania) definuje čistý formát stránky po oreze.

### Čistý formát so spadávkou (Bleedbox):

Bleedbox (rámček spadávky) definuje orez stránky. Pri oreze o veľkosti 3 mm je Bleedbox dookola o 3 mm väčší ako čistý formát.

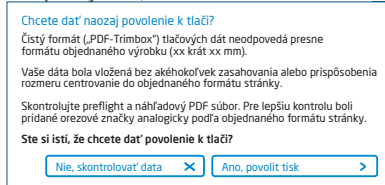


Trimbox Vášho súboru PDF môžete skontrolovať pomocou programov **Adobe Acrobat Reader** a **Adobe Acrobat**. Rozmanitosť funkcií programu Adobe Reader je voči programu Acrobat značne obmedzená. Napr. nemôžete v programe Adobe Reader zmeniť PDF dokumenty. K tomu nutne potrebujete Acrobat.

Trimbox (čistý formát) si v oboch programoch môžete nechať znázorniť nasledujúcim spôsobom: Vyberte v pravej lište menu „Produkcia tlače“, kliknite na „Náhľad výstupu“ » a označte zaškrŕtávacie políčko „Zobrazovať rámčeky kresby, rezania a spadávky“. Vdanom PDF súbore potom bude Trimbox zobrazený červeným rámčekom a Bleedbox modrým.

Ak formát tlačových dát nie je zhodný s formátom objednaného výrobku, s tlačovými dátami nemanipulujeme; tzn. Vaše dáta

umiestnime centrovane a bez zmien formátu do objednaného formátu stránky. Upozorníme Vás na to pred dokončením objednávky ako vo výstupnej správe kontroly dát, tak v samostatnom okne.



### Moje tlačové dáta.pdf

⚠ Výsledok kontroly tlačových dát: Súbor vyžaduje Vašu pozornosť  
([Náhľad v zníženom rozlíšení](#) / [Podrobnosti kontrolnej správy](#))

V pripravenom náhľadovom súbore s nižším rozlíšením si môžete prekontrolovať stav Vašich dát. V prípade prispôbenia do objednaného formátu do tohto náhľadu vždy priradíme orezové značky.



Nevykonávame žiadne kontroly obsahu Vašich dát! Kontrola tlačových dát je plne automatizovaná. Dbajte vždy na pokyny kontrolnej správy o kontrole tlačových dát na online portáli. Odporúčame Vám „rozšírenú kontrolu tlačových dát“. Nepreberáme žiadnu zodpovednosť za problémy vzniknuté nedodržaním pokynov dátového listu pre zaobchádzanie s dátami uvedených na našich internetových stránkach.