



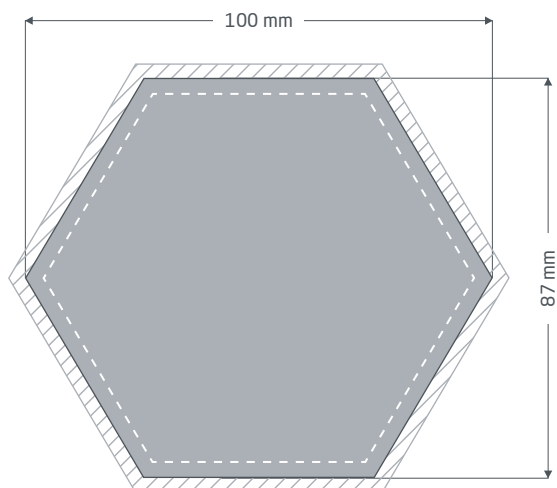
Podpivník | šesťuholníkový | 100 × 87 mm | jednostranná tlač

Čistý formát (TrimBox):

100 × 87 mm

Všeobecné informácie:

- Pripravte tlačové dáta bez výrezovej cesty.
- Minimálna veľkosť fontu je 7 bodov.
- Pamätajte na nárast tlačového bodu! (Pozri stranu 2 tohto PDF súboru)
- Pripravte jeden súbor PDF s jednou stranou.



Predná strana (PDF strana 1)



Spadávký: min. 2 mm

Objekty, ktoré dosahujú až k okraju stránky, vyžadujú presah do spadávky (prídavok na zrezanie). Táto časť je počas ďalšieho spracovania orezaná.



Okraje: min. 3 mm

Dôležitý text a obrazové prvky by nemali kvôli tolerancii pri výrobe presahovať za okraje umiestnené vnútri čistého formátu.



Čistý formát: Veľkosť hotového výrobku po orezaní

Príprava dát špecifických pre daný výrobok » Podpivník

Prispôsobenie formátu

Dbajte vždy na pokyny kontrolnej správy. Pri dodaní nesprávneho formátu stránky, nesprávneho Trimboxu, resp. nesprávnej orientácie stránky budú Vaše dáta umiestnené centrovane a úprav do objednaného formátu stránky a my Vás na to predtým, než dáte súhlas k tlači, upozorníme.

Nárast tlačového bodu

Dajte si pozor na nárast tlačového bodu o 20% kvôli špecifickému papieru. Rovnaké farby by sa preto mali zakladať s odchýlkou min. +/- 20%, aby bol dosiahnutý potrebný rozdiel. Podľa toho by napríklad medzi textom s 90% ňou čiernou farbou, ktorý je umiestnený na ploche s 80% ňou čiernou farbou, nebolo vidieť žiadny rozdiel.

Príručka pre prípravu tlačových dát

Pre získanie optimálneho výsledku tlače dodržujte pri príprave svojich tlačových dát nasledujúce odporúčenia:

Formát súboru

Poskytnite nám PDF alebo JPG súbor, ktorý je pripravený na tlač. Odporúčame export PDF súboru v norme PDF / X-1a, PDF / X-3, predovšetkým však v PDF / X-4.

Vol'ba farieb a ich objednávka

Všetky prvky dokumentu by mali byť vytvorené v režime CMYK. Dáta, ktoré sú vytvorené v inom farebnom režime (napr. RGB, LAB, priame farby), budeme automaticky konvertovať do režimu CMYK. Za farebné odchýlky alebo chýbajúce znázornenie objektov, ktoré z toho vyplývajú, predovšetkým v súvislosti s priehľadnosťou alebo neznámymi priamymi farbami, nepreberáme žiadnu zodpovednosť. Ďalej ku svojim tlačovým dátam pridajte zodpovedajúcimi ICC profily pre štandardizovaný ofset tlač. Pre natierané papiere používajte farebný profil „PSOcoated_v3.icc“ a pre nenatierané papiere profil „PSO uncoated_v3_FOGRA52.icc“.

Šedé plochy a čierny text vytvorte výhradne v čiernom kanáli. Pri objektoch s nánosom farby väčším ako 320%, ktorý je pre tlač príliš vysoký, redukuje z výrobo-technických dôvodov nános farby na týchto 320%.

Rozlíšenie obrázkov a grafiky

Všeobecne Vám doporučujeme rozlíšenie minimálne 250 ppi (dpi), u čiernobielych obrázkov minimálne 1200 ppi (dpi).

Formát, orientácia a spadávky

Formát a orientáciu strany nastavte u všetkých strán rovnako podľa Vášho požadovaného tlačového objektu. Prvky, ktoré si ahajú až na okraj stránky, je nutné umiestniť až po spadavku. Navyše, neodporúčame Vám umiestňovať žiadny text alebo dôležité elementy za okraje umiestnené vnútri čistého formátu stránky Vášho dokumentu, a to z dôvodu možných tolerancií pri výrobe. Ak sa Vaše tlačové dáta, resp. formát stránky, príp. orientácia stránky líši od zadania, ktoré je tu uvedené, potom Vaše dáta budú do objednaného formátu stránky umiestnené v strede, bez prispôbenia veľkosti, a upozorníme Vás na to pred Vaším potvrdením objednávky. Reklamáciám vynikajúci z týchto skutočností nevhovieme.

Fonty

Pridajte k Vaším tlačovým dátam všetky používané fonty. Chýbajúce fonty nenahradzujeme. Pre dosiahnutie optimálnej čitateľnosti odporúčame minimálnu veľkosť písma 5 bodov.

Linky

Hrúbka linky u grafík a kontúr textu by mala mať minimálne 0,2 bodu. Príliš tenké linky automaticky zosilujeme na túto minimálnu tlačovú hrúbku. Je preto potrebné zohľadniť aj to, že sa linky vytvorené z 0 bodov zviditeľní alebo úzke kontúry textu zintenzívnia.

Pretlač, netlačené prvky a vrstvy

Odstráňte z Vášho dokumentu všetky prvky, ktoré nemajú byť vytlačené. PDF súbor by mal mať všetky vrstvy zlúčené. Skontrolujte, či sú nastavenia pre pretlač správne.

Prispôbenie formátu

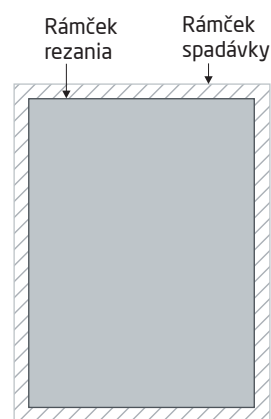
Behom procesu objednávky kontrolujeme v rámci zvolenej kontroly Vašich tlačových dát okrem iného to, či formát stránky Vašich tlačových dát odpovedá objednanému výrobku. Rozhodujúci je tu výhradne „Trimbox“ („výsledný rozmer stránky po oreze“). Veľkosť spadávky („Bleedbox“) môžete ľubovoľne definovať podľa potreby.

Čistý formát (Trimbox):

Trimbox (rámček rezania) definuje čistý formát stránky po oreze.

Čistý formát so spadávkou (Bleedbox):

Bleedbox (rámček spadávky) definuje orez stránky. Pri oreze o veľkosti 3 mm je Bleedbox dookola o 3 mm väčší ako čistý formát.

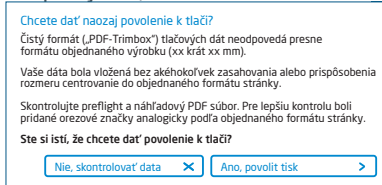


Trimbox Vášho súboru PDF môžete skontrolovať pomocou programov **Adobe Acrobat Reader** a **Adobe Acrobat**. Rozmanitosť funkcií programu Adobe Reader je voči programu Acrobat značne obmedzená. Napr. nemôžete v programe Adobe Reader zmeniť PDF dokumenty. K tomu nutne potrebujete Acrobat.

Trimbox (čistý formát) si v oboch programoch môžete nechať znázorniť nasledujúcim spôsobom: Vyberte v pravej lište menu „Produkcia tlače“, kliknite na „Náhľad výstupu“ » a označte zaškrŕtávacie políčko „Zobrazovať rámčeky kresby, rezania a spadávky“. Vdanom PDF súbore potom bude Trimbox zobrazený červeným rámčekom a Bleedbox modrým.

Ak formát tlačových dát nie je zhodný s formátom objednaného výrobku, s tlačovými dátami nemanipulujeme; tzn. Vaše dáta

umiestnime centrovane a bez zmien formátu do objednaného formátu stránky. Upozorníme Vás na to pred dokončením objednávky ako vo výstupnej správe kontroly dát, tak v samostatnom okne.



Moje tlačové dáta.pdf

⚠ Výsledok kontroly tlačových dát: Súbor vyžaduje Vašu pozornosť
([Náhľad v zníženom rozlíšení](#) / [Podrobnosti kontrolnej správy](#))

V pripravenom náhľadovom súbore s nižším rozlíšením si môžete prekontrolovať stav Vašich dát. V prípade prispôbenia do objednaného formátu do tohto náhľadu vždy priradíme orezové značky.



Nevykonávame žiadne kontroly obsahu Vašich dát! Kontrola tlačových dát je plne automatizovaná. Dbajte vždy na pokyny kontrolnej správy o kontrole tlačových dát na online portáli. Odporúčame Vám „rozšírenú kontrolu tlačových dát“. Nepreberáme žiadnu zodpovednosť za problémy vzniknuté nedodržaním pokynov dátového listu pre zaobchádzanie s dátami uvedených na našich internetových stránkach.