



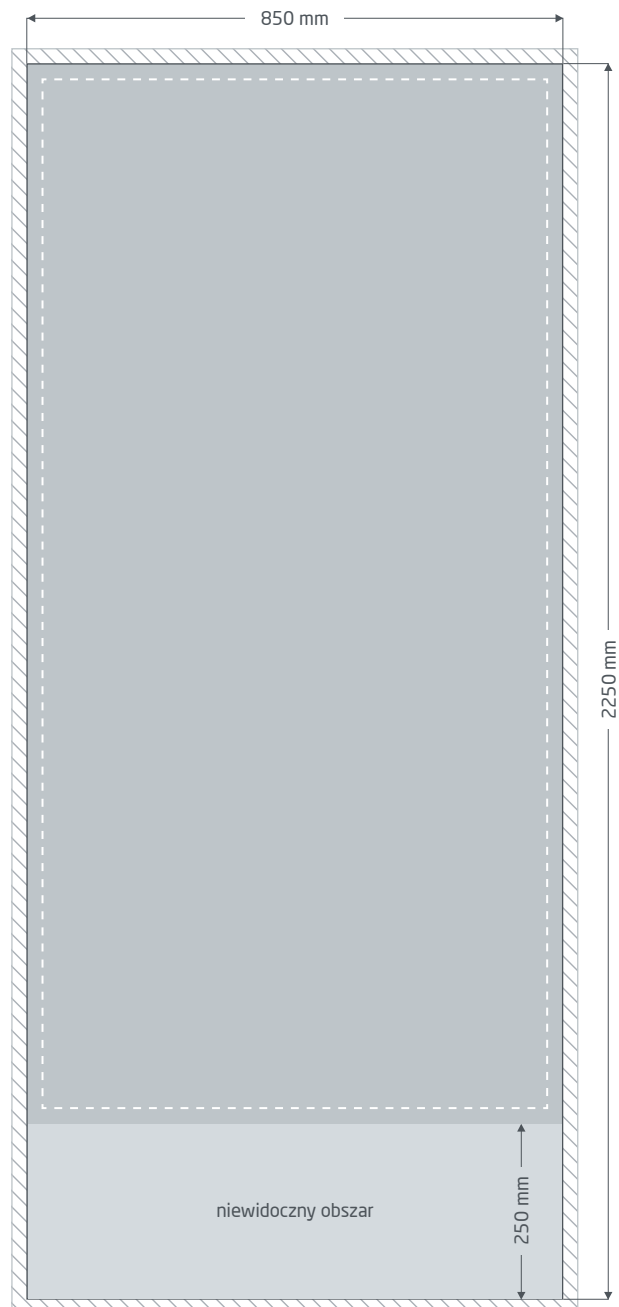
Roll up | podstawowy | 85 × 200 cm

Format netto (TrimBox):

850 × 2250 mm

Informacje ogólne:

- Dostawa: kompletny system (baner i kasetka), torba transportowa
- Aluminiowa kasetka z dwiema rozkładanymi stopkami
- Odpowiedni do użytku w pomieszczeniach i do krótszego użytkowania.
- Baner zadrukowany w kolorach 4/0.
- W przypadku elementów w kolorze głębokiej czerni zalecamy użycie w projekcie następującej mieszanki: C 60% | M 40% | Y 20% | K 100%
- Więcej informacji na temat produktu i regulacji mechanizmu zwijającego oraz instrukcję rozkładania znajdziesz na kolejnych stronach tego arkusza danych.
- Prosimy o przygotowanie jednostronnicowego pliku PDF.



Spady: min. 10 mm

Elementy, które sięgają do krawędzi strony, wymagają spadu. Obszar ten jest obcięty w trakcie obróbki.



Format netto: rozmiary widocznego baneru.



Margines: min. 40 mm

Z uwagi na tolerancje produkcyjne ważne fragmenty tekstu i ilustracji należy umieścić z zachowaniem marginesu względem formatu netto.



Niewidoczny obszar:

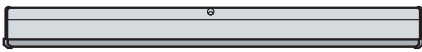
Znajduje się wewnątrz kasety.

Instrukcja rozkładania » Roll up podstawowy

✓ Zakres dostawy



Torba transportowa

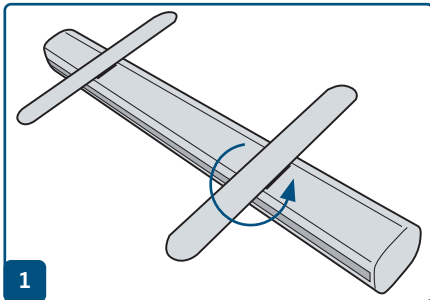


Kaseta z banerem

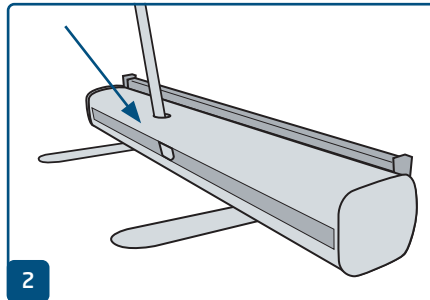


Drążek

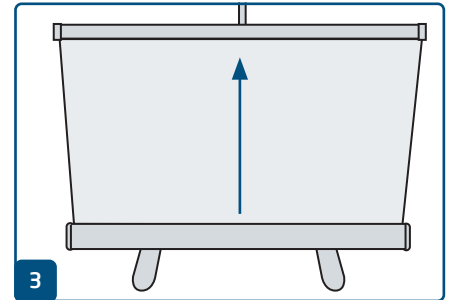
✓ Rozkładanie



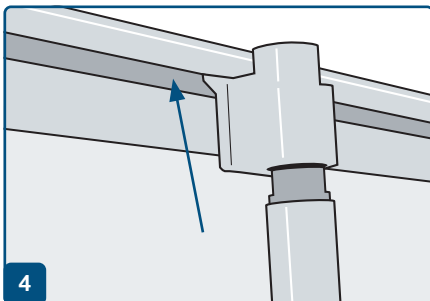
Ustaw nóżki tak, aby roll up stał stabilnie.



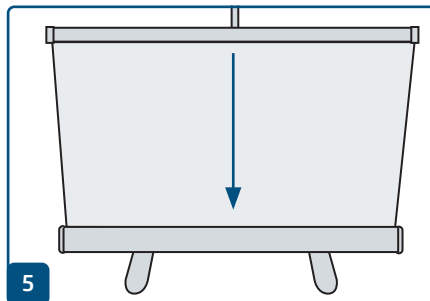
Rozłóż trzyczęściowy drążek i zmontuj go. Dolny koniec drążka (bez plastikowej nakładki) należy wetknąć do otworu w obudowie.



Wyciągnij baner prostopadle do podstawy.



Pozwól, żeby plastikowy uchwyt na górnym końcu drążka zablokował się w listwie zaciskowej. Będzie to łatwiejsze, jeżeli staniesz za kasetą i podczas wyciągania baneru lekko ją pochylisz.

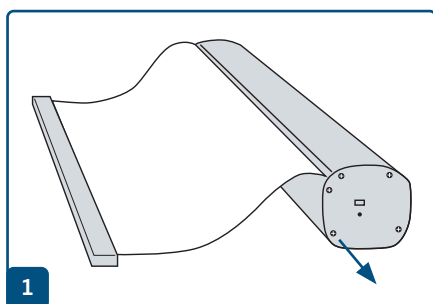


Podczas składania baneru zadbaj, by zwiijał się jak najbardziej prostopadle do kasety.

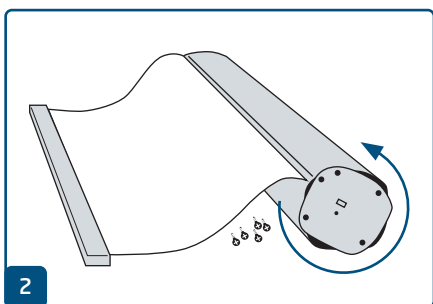
Przywracanie napięcia mechanizmu zwijającego » Rollup podstawowy

Regulacja mechanizmu zwijającego

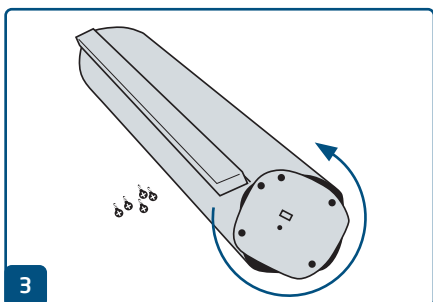
Jeżeli mechanizm zwijający roll up nie jest już napięty, baner nie będzie wciągany do kasety aż do listwy zaciskowej. Napięcie sprężyny można przywrócić w kilku krokach:



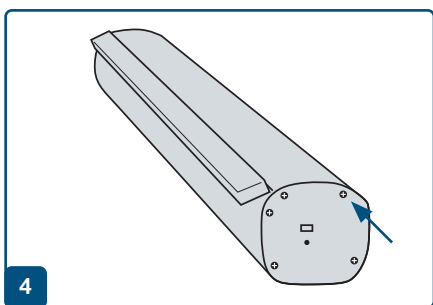
Odkręć śruby.



Przekręć kilka razy zawleczkę z osłoną w kierunku przeciwnym do zwijania, aż baner zostanie całkowicie wciągnięty do kasety. Jednocześnie mocno trzymaj osłonę.



Przekręć zawleczkę wraz z osłoną jeszcze o cztery pełne obroty w tym samym kierunku.



Z powrotem przykręć osłonę zamykającą. Początkowe napięcie mechanizmu zwijającego zostało przywrócone, a cały baner będzie znów automatycznie wciągany do kasety.

Wytyczne do przygotowania danych do druku

W celu osiągnięcia oczekiwanego efektu druku, należy podczas projektowania i tworzenia danych do druku przestrzegać następujących zaleceń:

Format pliku

Do druku przyjmujemy pliki PDF lub JPG. Zalecamy utworzenie pliku PDF zgodnego z normą PDF/X-1a, PDF/X-3 lub PDF/X-4.

Tryb kolorów

Wszystkie elementy dokumentu powinny być utworzone w kolorach CMYK. Dane utworzone w innym trybie kolorów (np. RGB, LAB, kolory dodatkowe) są automatycznie konwertowane na CMYK. Nie ponosimy odpowiedzialności za powstałe różnice w kolorach lub brak obrazowania obiektów, w związku z zastosowanymi przezrystościami, kolorami dodatkowymi lub oznakowanie danych do druku profilem ICC innym niż standardowy druku offsetowego. Dla papierów powlekanych należy zastosować profil kolorów „PSOcoated_v3.icc” a dla niepowlekanych profil „PSOuncoated_v3_FOGRA52.icc”.

Szare powierzchnie i czarne teksty prosimy umieszczać wyłącznie w kanale czarnym (K). Obiekty ze zbyt wysokim naniemieniem farby wynoszącym ponad 320% zmniejszamy ze względów technologicznych i produkcyjnych do poziomu 320%.

Rozdzielczość zdjęć i grafik

Minimalna rozdzielczość dla zdjęć to 250 ppi (dpi) a dla obrazów wektorowych 1.200 ppi (dpi).

Format, ustawianie i przycinanie stron

Prosimy ustawić format oraz ustawienia strony w odniesieniu do wszystkich stron tak samo i odpowiednio do pożądanego obiektu drukowania. Elementy, które sięgają do krawędzi strony wymagają nadatku na przycięcie (spad). Oprócz tego, zalecamy zachowanie odstępów bezpieczeństwa przy krawędzi strony dokumentu, ze względu na możliwe tolerancje wykonawcze. W obszarze tym nie powinny być umieszczane teksty lub ważne elementy projektu. Jeżeli dane do druku, względnie format lub ustawienia strony odbiegają od podanych wytycznych, szablon zostanie wyśrodkowany i nieskalowany w zamówionym formacie strony, na co zwracamy uwagę przed rozpoczęciem drukowania. Za powstałe błędy nie ponosimy odpowiedzialności.

Czcionki

Należy osadzić wszystkie używane czcionki w pliku wydruku. Nie zastępujemy brakujących czcionek. Celem osiągnięcia optymalnej czytelności zalecamy minimalną wielkość czcionki 5 punktów.

Linie

Grubość linii grafik i konturów tekstów powinna wynosić co najmniej 0,2 pt. Zbyt cienkie linie pogrubiamy automatycznie na tą możliwą do wydrukowania grubość minimalną. Prosimy mieć na uwadze, że z tego powodu, również widoczne linie o grubości 0 punktów i oraz zbyt wąskie kontury tekstów zostaną pogrubione.

Nadruk, niedrukowane elementy i płaszczyzny

Należy usunąć wszystkie niepodlegające drukowaniu elementy ze swego dokumentu. Pliki PDF nie powinny zawierać płaszczyzn. Prosimy sprawdzić, czy prawidłowe są ustawienia nadruku.

Dostosowanie formatu

Podczas procesu zamawiania, w ramach wybranej kontroli danych zostają sprawdzone: ustawienia formatu strony dla zamówionego produktu; „Trimbox” („obszar formatu netto”); obszar nadatków na przycięcie („Bleedbox”), które można dowolnie określić według potrzeb.

Format netto (TrimBox):

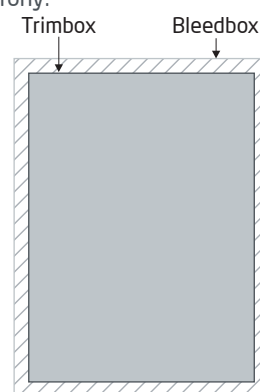
Trimbox określa przycięty format końcowy strony.

Spad (Bleedbox):

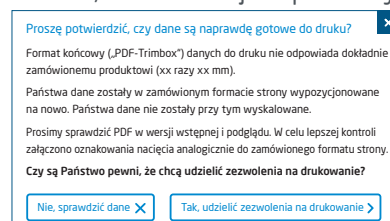
Bleedbox definiuje pole przycięcia strony. W przypadku przycięcia na 3 mm, Bleed-Box jest o 3 mm większy niż format końcowy.

Trimbox można sprawdzić przy pomocy programu Adobe Acrobat Reader lub Adobe Acrobat Pro DC. Zakres funkcji Adobe Reader do Adobe Acrobat Pro DC jest bardzo ograniczona. Adobe Reader nie pozwala na edycję i dokonywanie zmian w dokumencie PDF. W tym celu należy posłużyć się wersją Adobe Acrobat Pro DC lub wersją starszą.


Trimbox (format końcowy) można obejrzeć w obu programach w następujący sposób: Wybrać menu „Ustawienia wstępne” i tam pod „Widok strony” » „Treści strony i informacje o stronie” aktywować punkt „Wyświetl format obiektu, format końcowy i ramę przycięcia”. Dalej nastąpi w danym pliku PDF oznakowanie czerwoną obwódką TrimBoxu oraz niebieską obwódką Bleedboxu.



W razie wystąpienia odstępstw między formatami stron zamawianego produktu i przesłanymi danymi do druku, format zostaje dopasowany; tj. wyśrodkowany i niewyskalowany w zamówionym formacie strony. Informacja o tym znajduje się w protokole kontroli danych oraz również w osobnym oknie przed ukończeniem zamówienia.



mój_plik_do_druku.pdf

 Pomyślna kontrola danych ze wskazówką ([podgląd](#) / [protokół kontroli](#))

W udostępnionym przez nas do podglądu pliku ze zmniejszoną rozdzielczością można sprawdzić i porównać stan swego pliku. W przypadku dostosowywania formatu dołączamy oznakowania nacięcia w tym podglądzie.



Nie prowadzimy merytorycznej kontroli danych! Kontrola danych do druku następuje automatycznie. Należy zawsze przestrzegać wskazówek zawartych w sprawozdaniu z kontroli danych. Zalecamy przeprowadzenie „rozszerzonej kontroli danych”. Nie ponosimy odpowiedzialności za błędy wynikłe z nieprzebrania wytycznych zamieszczonych na naszej stronie internetowej!