



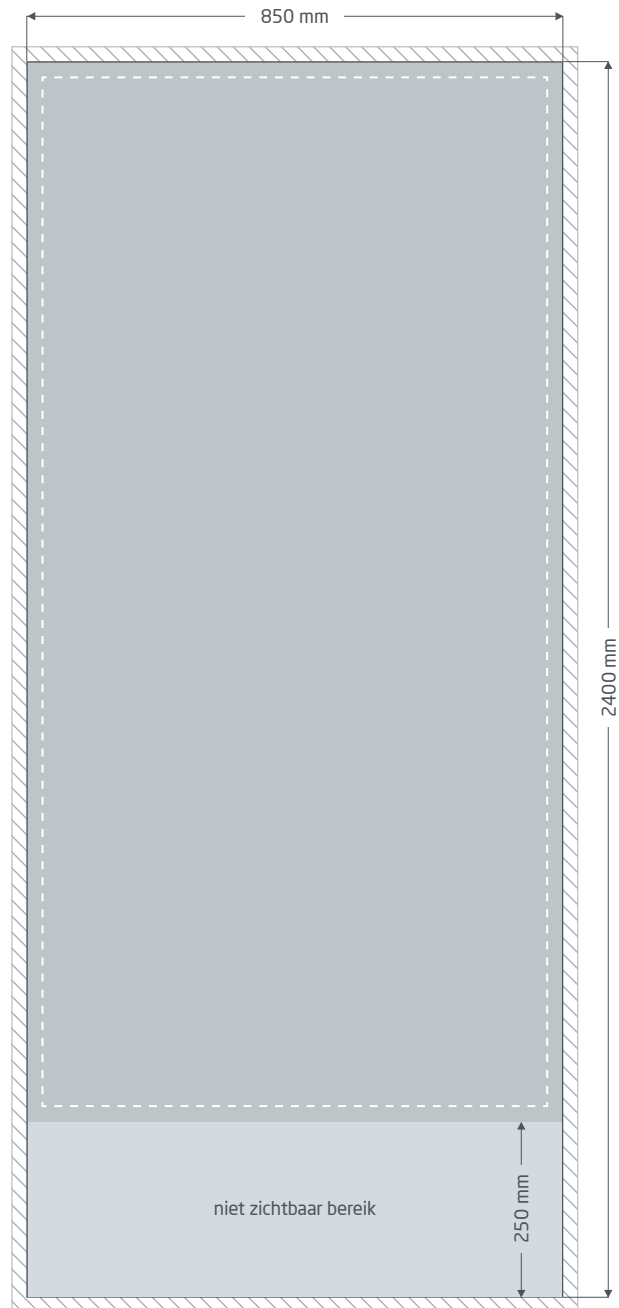
## Roll up banners | Premium | 85 × 215 cm

### Eindformaat (trimbox):

850 × 2400 mm

### Algemene informatie:

- Uitvoering als compleet systeem (print en behuizing), inclusief draagtas.
- Aluminium behuizing.
- Grootte van het systeem (L × B × H): 88 × 24 × 7,5 cm
- Geschikt voor gebruik binnenshuis.
- Bedrukt in 4/0 enkelzijdig full colour.
- Voor diepzwarte elementen raden we aan om de zwarte tint in het volgende mengsel aan te leggen: C 60 % | M 40 % | Y 20 % | K 100 %
- Meer informatie over het product, de veerspanning en de montage-instructies, vindt u op de volgende pagina's van dit factsheet.
- Graag een PDF met één pagina.



#### Afloop: min. 10 mm

Voor onderdelen die aan de paginarand grenzen, is een snijmarge of 'afloop' nodig. Dit gedeelte valt weg bij de verdere afwerking van het product.



**Eindformaat:** Formaat van de afgewerkte banner.



#### Veiligheidsmarge: min. 40 mm

Vanwege productietoleranties moeten belangrijke tekst- en beeldonderdelen binnen een veiligheidsmarge blijven t.o.v. het eindformaat.



#### Niet zichtbaar bereik:

Niet zichtbaar gebied, verdwijnt in de cassette.

## Montagehandleiding » Roll up banners Premium

### Omvang van de levering

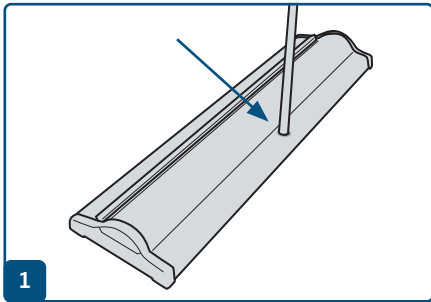


Transporttas

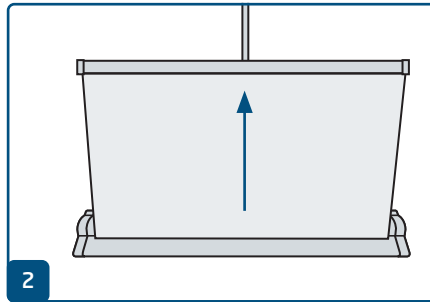
Cassette met bannerdruk

Stangen

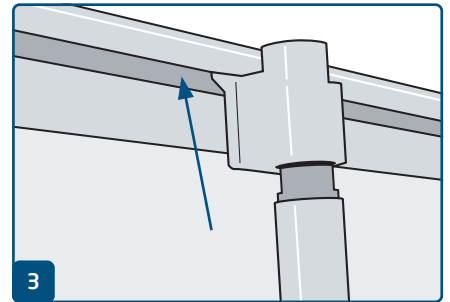
### Montage



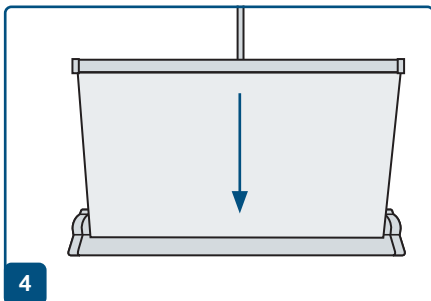
Driedelige stang uitklappen en in elkaar steken. Steek het onderste deel van de staaf (zonder de plastic bevestiging) in het gat in de cassette.



Trek de banner zo recht mogelijk uit de behuizing.



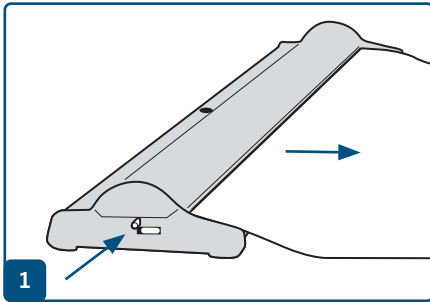
De plastic punt aan de bovenkant van de stang in de profielsleuf plaatsen.



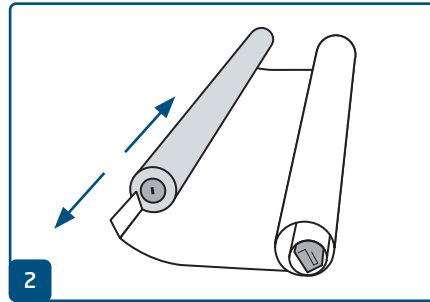
Laat bij demontage de banner zo recht mogelijk intrekken.

## Banner wissel / montage » Roll up banners Premium

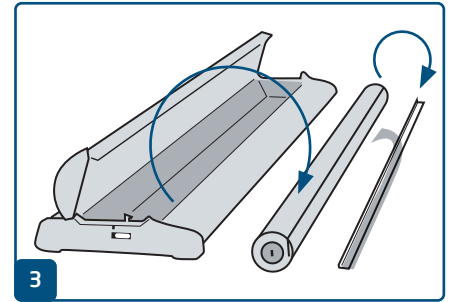
### ✓ Banner wisselen / monteren



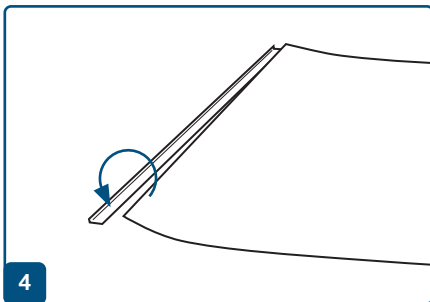
**1** Trek de afdruk helemaal uit. De veiligheidspen in het daarvoor bestemde gaatje aan de rechterkant plaatsen. Het systeem d.m.v. de knoppen aan de zijkanten openen.



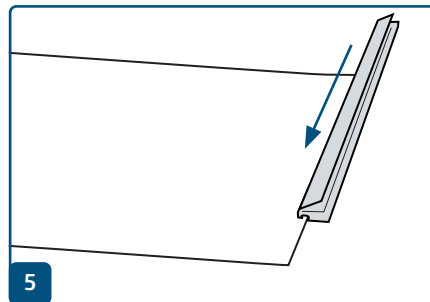
**2** Verwijder de veerkern en trek het onderste deel van de banner uit de kern. Maak de buis aan de onderkant los. Open de klembalk en verwijder het bovenste deel van de banner.



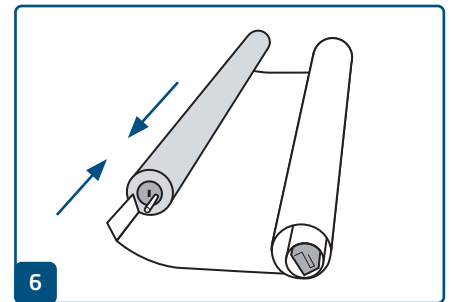
**3** Montage: Het systeem d.m.v. knoppen openen en de veerkern verwijderen. De buis uit de veerkern trekken en trek de rode plakbescherming eraf.



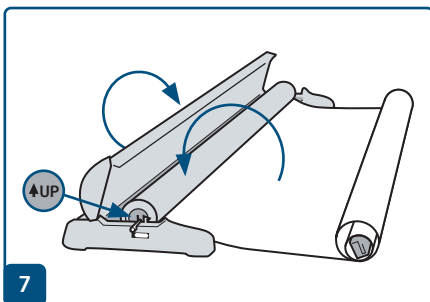
**4** Breng de onderkant van de nieuwe bannerprint recht op de buis aan en druk het stevig aan op de plakstrip.



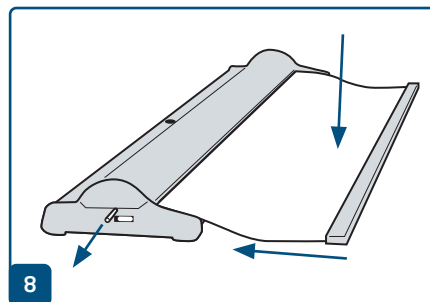
**5** Open de klembalk en plaats het bovenste uiteinde van de nieuwe bannerprint. Sluit de lijst weer.



**6** Schuif de bannerprint met de buis in de rol.



**7** De kern met bannerdruk in het systeem zetten, de Rest van de banners daarbuiten laten liggen. Sluit de klep van het systeem.

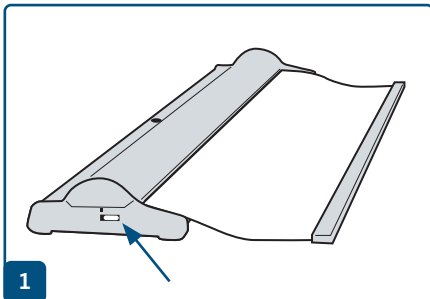


**8** Houd de banner stevig vast, verwijder de borgpen en laat de banner langzaam en recht in de cassette invoeren.

## Veerspanning herstellen » Roll up banners Premium

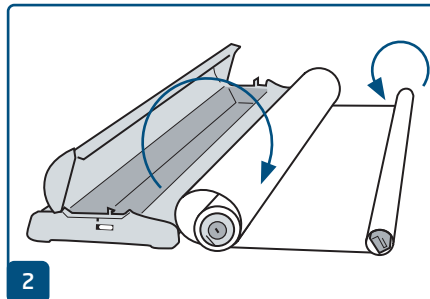
### De veerspanning herstellen

Als de veerkern van de roll up banner zijn spanning heeft verloren, wordt uw banner niet meer volledig tot aan de klemstang in de cassette getrokken. Herstel de veerspanning in een paar stappen:



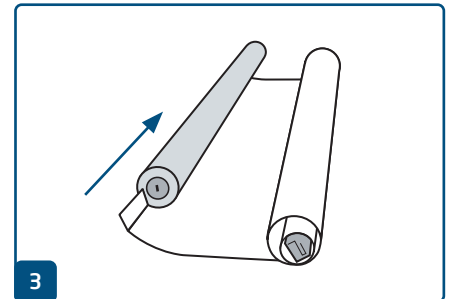
1

Het systeem d.m.v. de knoppen aan de zijkanten openen.



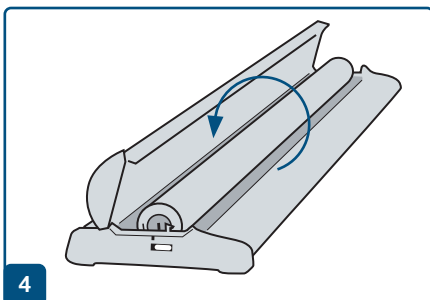
2

Verwijder de banner met veerkern en wikkel deze volledig op de bovenste klemrail.



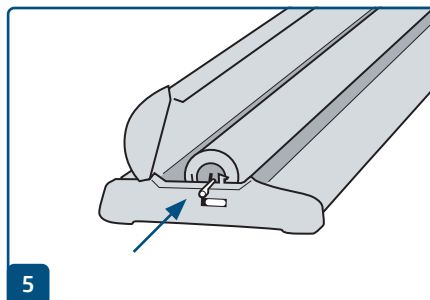
3

Verwijder de veerkern en trek het onderste deel van de banner uit de kern.



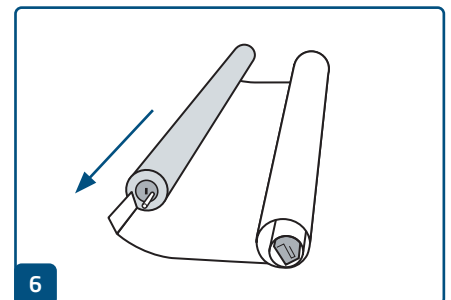
4

Plaats de lege veerkern in de cassette en draai deze 35 keer.



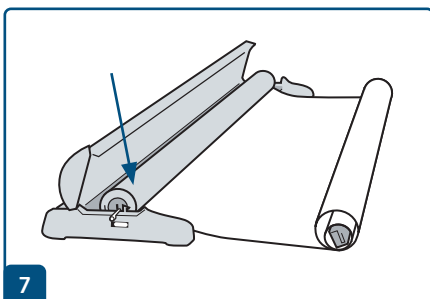
5

Steek de borgpen in het daarvoor bestemde gat om het mechanisme vast te zetten.



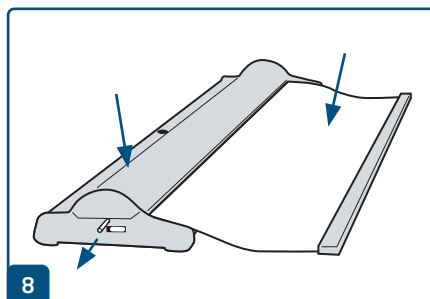
6

Verwijder de veerkern en steek het onderste deel van de banner weer in de kern.



7

Plaats nu de veerkern terug zoals hij was verwijderd.



8

Sluit de klep van het systeem, houd de banner vast en verwijder de borgpen. Laat de banner vervolgens langzaam en recht in de cassette invoeren.

## Richtlijnen voor het uploaden van drukbestanden

Let voor een optimaal drukresultaat altijd op de volgende punten bij het maken van uw drukbestand:

### Bestandsindeling

Zorg voor een drukklaar PDF- of JPG-bestand. Wij adviseren om een PDF-bestand volgens de norm PDF/X-1a, PDF/X-3 of liefst PDF/X-4 te maken.

### Kleurruimte en -dekking

Alle onderdelen van het document moeten zijn opgesteld in CMYK-modus. Bestanden die in een andere kleurmodus (bijv. RGB, LAB, steunkleuren) zijn opgesteld, converteren wij automatisch naar CMYK. Als hierdoor kleurafwijkingen ontstaan of objecten niet worden weergegeven, vooral in samenhang met transparanties of onbekende steunkleuren aanvaarden wij geen aansprakelijkheid. Voorzie uw drukbestanden daarnaast van de juiste ICC-profielen voor de gestandaardiseerde offsetdruk. Gebruik voor gestreken papersoorten het kleurprofiel "PSOcoated\_v3.icc" en voor ongestreken papier het profiel "PSOuncoated\_v3\_FOGRA52.icc".

Leg grijze vlakken en zwarte teksten a.u.b. alleen in het zwarte kanaal aan. Onderdelen met een voor het drukken te hoge totale kleurdekking van meer dan 320%, reduceren wij om productietechnische redenen tot deze totale kleurdekking van 320%.

### Resolutie van afbeeldingen

Algemeen adviseren wij een resolutie van ten minste 250 ppi (dpi) aan, bij line art ten minste 1.200 ppi (dpi).

### Paginaformaat, uitlijning en snijmarge

Maak alle pagina's aan volgens het formaat van het te drukken product en in de juiste paginastand voor alle pagina's gelijk. Voor onderdelen die aan de paginarand grenzen, is een snijmarge of 'afloop' nodig. Verder raden wij aan een veiligheidsmarge tot de paginarand van uw document aan te houden om mogelijke productietoleranties op te vangen. Zorg dat er geen teksten of belangrijke onderdelen buiten dit kader vallen. Als uw drukbestand afwijkt van de hier gegeven specificaties voor het paginaformaat en/of de afdrukstand, dan positioneren wij uw ontwerp gecentreerd en ongeschaald binnen het bestelde paginaformaat en wijzen wij u hier voor de drukvrijgave op. Voor afwijkingen van het gewenste drukresultaat die hierdoor ontstaan, aanvaarden wij geen aansprakelijkheid.

### Lettertypes

Graag alle gebruikte lettertypes in uw drukbestand insluiten. Wij zorgen niet voor vervanging van ontbrekende lettertypes. Voor een optimale leesbaarheid adviseren wij een minimale lettergrootte van 5 punten.

### Lijnen

De lijndikte van afbeeldingen en tekstcontouren moet ten minste 0,2 pt bedragen. Lijnen die te dun zijn, verdikken wij automatisch tot deze drukbare minimale dikte. Houd er rekening mee dat daardoor ook lijnen van 0 pt die in het ontwerp aanwezig zijn, zichtbaar worden en dat te smalle tekstcontouren hierdoor dikker worden aangezet.

### Overdrukken, niet af te drukken elementen en lagen

Verwijder alle niet af te drukken onderdelen uit uw document. PDF-bestanden voor druk mogen geen lagen bevatten. Controleer of de instellingen voor overdrukken correct zijn.

## Formaataanpassing

Tijdens het bestelproces controleren wij als onderdeel van de geselecteerde bestandscontrole onder andere, of het paginaformaat van uw drukbestand overeenkomt met het bestelde product. Doorslaggevend is hier uitsluitend de 'trimbox' ('kader eindformaat'). De grootte van mogelijke afloop ('bleedbox') kunt u naar eigen behoefte vrij definiëren.

### Eindformaat (trimbox):

De trimbox beschrijft het gesneden eindformaat van een pagina.

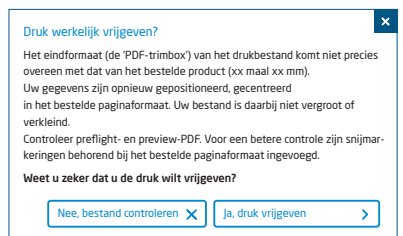
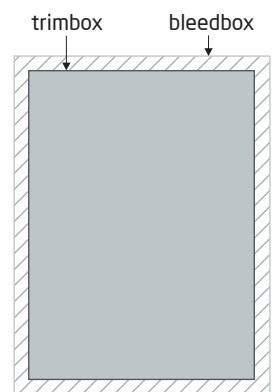
### Afloopkader (bleedbox):

met de bleedbox wordt de snijmarge van een pagina gedefinieerd. Bij een snijmarge van 3 mm is de bleedbox dus rondom 3 mm groter dan het eindformaat.

U kunt de trimbox van uw pdf-bestand controleren met de programma's **Adobe Acrobat Reader** en **Adobe Acrobat**. De functionaliteit van Adobe Reader is sterk beperkt ten opzichte van die van Adobe Acrobat. U kunt met Adobe Reader bijvoorbeeld geen PDF-documenten aanpassen.

Daarvoor is Acrobat onmisbaar. Maar u kunt wel in zowel Acrobat als Adobe Reader de trimbox (het eindformaat) bekijken. Dit gaat als volgt: Roep in het menu "Bewerken" het dialoogvenster "Voorkeuren / preferences" op. Klik op de categorie "Paginaweergave / page display" en vink onder "Pagina-inhoud en informatie / Page content and information" de optie "Illustratievak, bijsnijdvak en doorloopvak tonen / show art, trim & bleed boxes" aan. De trimbox wordt in de betreffende pdf dan aangegeven met een rode omranding en de bleedbox met een blauwe.

Bij afwijkingen tussen de paginaformaten van het bestelde product en uw drukbestand voeren wij een formaataanpassing door. Wij positioneren uw bestand dan, zonder het te verkleinen of vergroten, gecentreerd in het bestelde paginaformaat en wijzen u daar zowel in het controlerapport van de bestandscontrole, als in een afzonderlijk venster vóór afronding van de bestelling op.



mijn\_drukbestand.pdf

🔔 Datacontrole geslaagd met aantekeningen ([voorbeeld](#) / [proefbericht](#))

In het door ons gegenereerde preview-bestand met gereduceerde resolutie, kunt u dan de stand van uw bestand controleren. Bij een formaataanpassing voegen wij de snijmarkeringen op deze preview voor u in.



Wij controleren uw bestanden niet inhoudelijk! De controle van drukbestanden wordt geautomatiseerd uitgevoerd. Neem altijd de opmerkingen in het rapport van de bestandscontrole op het onlineportal in acht. Wij raden de "Uitgebreide bestandscontrole" aan. Wij aanvaarden geen aansprakelijkheid voor problemen die voortvloeien uit het niet naleven van de gegevens op de factsheets en de instructies voor bestandsvoorbereiding op onze website!