



Visitekaartje gevouwen | 85 × 55 | liggend | dubbelzijdig bedrukt

open eindformaat (trimbox):

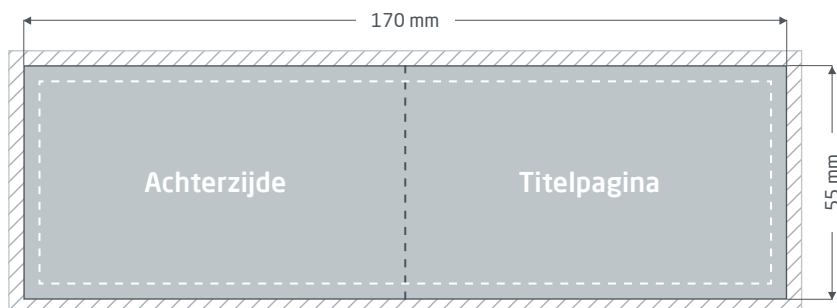
170 × 55 mm

gesloten eindformaat:

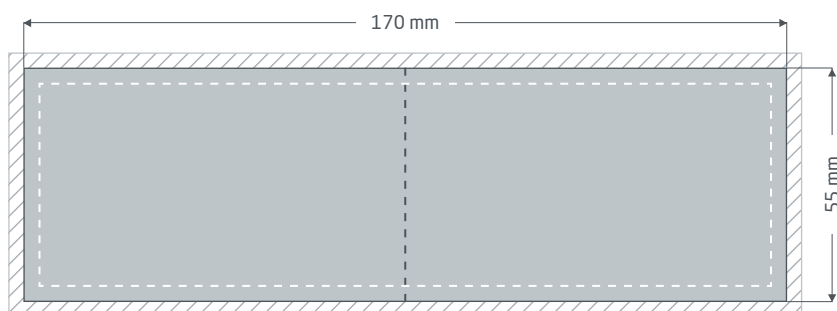
85 × 55 mm

Algemene opmerkingen:

- Graag een PDF aanleveren met twee enkele pagina's of 2 PDF's met elk een pagina.
- Let op: wij leveren uw gevouwen visitekaartjes open (plano) af - maar natuurlijk met een ril (groef).



Voorzijde (PDF-pagina 1)



Achterzijde (PDF-pagina 2)



Afloop: min. 2 mm

Voor onderdelen die aan de paginarand grenzen, is een snijmarge of 'afloop' nodig. Dit gedeelte valt weg bij de verdere afwerking van het product.



Eindformaat: Afmeting van het afgewerkte product



Veiligheidsmarge: min. 5 mm

Vanwege productietoleranties moeten belangrijke tekst- en beeldonderdelen binnen een veiligheidsmarge blijven t.o.v. het eindformaat.

Productspecifieke bestandsvoorbereiding » Visitekaartje gevouwen

Paginastand van de folder in het PDF-document

Afdrukstand bij
vouw links:



Pag. 1



Pag. 2



Uitlijning van de pagina's

Let er bij verschillende leesrichtingen binnen een dubbelzijdige druk op, dat het product 180 graden om zijn verticale as wordt gedraaid. De pagina's moeten zijn voorzien van een overeenkomstige lay-out en uitlijning.



Richtlijnen voor het uploaden van drukbestanden

Let voor een optimaal drukresultaat altijd op de volgende punten bij het maken van uw drukbestand:

Bestandsindeling

Zorg voor een drukklaar PDF- of JPG-bestand. Wij adviseren om een PDF-bestand volgens de norm PDF/X-1a, PDF/X-3 of liefst PDF/X-4 te maken.

Kleurruimte en -dekking

Alle onderdelen van het document moeten zijn opgesteld in CMYK-modus. Bestanden die in een andere kleurmodus (bijv. RGB, LAB, steunkleuren) zijn opgesteld, converteren wij automatisch naar CMYK. Als hierdoor kleurafwijkingen ontstaan of objecten niet worden weergegeven, vooral in samenhang met transparanties of onbekende steunkleuren aanvaarden wij geen aansprakelijkheid. Voorzie uw drukbestanden daarnaast van de juiste ICC-profielen voor de gestandaardiseerde offsetdruk. Gebruik voor gestreken papiersoorten het kleurprofiel "PSOcoated_v3.icc" en voor ongestreken papier het profiel "PSOuncoated_v3_FOGRA52.icc".

Leg grijze vlakken en zwarte teksten a.u.b. alleen in het zwarte kanaal aan. Onderdelen met een voor het drukken te hoge totale kleurdekking van meer dan 320%, reduceren wij om productietechnische redenen tot deze totale kleurdekking van 320%.

Resolutie van afbeeldingen

Algemeen adviseren wij een resolutie van ten minste 250 ppi (dpi) aan, bij line art ten minste 1.200 ppi (dpi).

Paginaformaat, uitlijning en snijmarge

Maak alle pagina's aan volgens het formaat van het te drukken product en in de juiste paginastand voor alle pagina's gelijk. Voor onderdelen die aan de paginarand grenzen, is een snijmarge of 'afloop' nodig. Verder raden wij aan een veiligheidsmarge tot de paginarand van uw document aan te houden om mogelijke productietoleranties op te vangen. Zorg dat er geen teksten of belangrijke onderdelen buiten dit kader vallen. Als uw drukbestand afwijkt van de hier gegeven specificaties voor het paginaformaat en/of de afdrukstand, dan positioneren wij uw ontwerp gecentreerd en ongeschaald binnen het bestelde paginaformaat en wijzen wij u hier voor de drukvrijgave op. Voor afwijkingen van het gewenste drukresultaat die hierdoor ontstaan, aanvaarden wij geen aansprakelijkheid.

Lettertypes

Graag alle gebruikte lettertypes in uw drukbestand insluiten. Wij zorgen niet voor vervanging van ontbrekende lettertypes. Voor een optimale leesbaarheid adviseren wij een minimale lettergrootte van 5 punten.

Lijnen

De lijndikte van afbeeldingen en tekstcontouren moet ten minste 0,2 pt bedragen. Lijnen die te dun zijn, verdikken wij automatisch tot deze drukbare minimale dikte. Houd er rekening mee dat daardoor ook lijnen van 0 pt die in het ontwerp aanwezig zijn, zichtbaar worden en dat te smalle tekstcontouren hierdoor dikker worden aangezet.

Overdrukken, niet af te drukken elementen en lagen

Verwijder alle niet af te drukken onderdelen uit uw document. PDF-bestanden voor druk mogen geen lagen bevatten. Controleer of de instellingen voor overdrukken correct zijn.

Formaataanpassing

Tijdens het bestelproces controleren wij als onderdeel van de geselecteerde bestandscontrole onder andere, of het paginaformaat van uw drukbestand overeenkomt met het bestelde product. Doorslaggevend is hier uitsluitend de 'trimbox' ('kader eindformaat'). De grootte van mogelijke afloop ('bleedbox') kunt u naar eigen behoefte vrij definiëren.

Eindformaat (trimbox):

De trimbox beschrijft het gesneden eindformaat van een pagina.

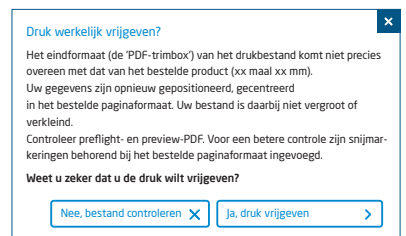
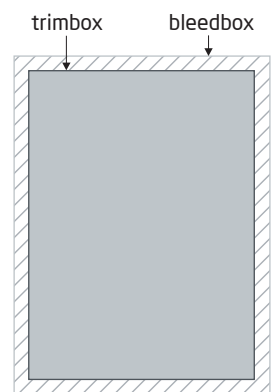
Afloopkader (bleedbox):

met de bleedbox wordt de snijmarge van een pagina gedefinieerd. Bij een snijmarge van 3 mm is de bleedbox dus rondom 3 mm groter dan het eindformaat.

U kunt de trimbox van uw pdf-bestand controleren met de programma's **Adobe Acrobat Reader** en **Adobe Acrobat**. De functionaliteit van Adobe Reader is sterk beperkt ten opzichte van die van Adobe Acrobat. U kunt met Adobe Reader bijvoorbeeld geen PDF-documenten aanpassen.

Daarvoor is Acrobat onmisbaar. Maar u kunt wel in zowel Acrobat als Adobe Reader de trimbox (het eindformaat) bekijken. Dit gaat als volgt: Roep in het menu "Bewerken" het dialoogvenster "Voorkeuren / preferences" op. Klik op de categorie "Paginaweergave / page display" en vink onder "Pagina-inhoud en informatie / Page content and information" de optie "Illustratievak, bijsnijdvak en doorloopvak tonen / show art, trim & bleed boxes" aan. De trimbox wordt in de betreffende pdf dan aangegeven met een rode omranding en de bleedbox met een blauwe.

Bij afwijkingen tussen de paginaformaten van het bestelde product en uw drukbestand voeren wij een formaataanpassing door. Wij positioneren uw bestand dan, zonder het te verkleinen of vergroten, gecentreerd in het bestelde paginaformaat en wijzen u daar zowel in het controlerapport van de bestandscontrole, als in een afzonderlijk venster vóór afronding van de bestelling op.



mijn_drukbestand.pdf

Datacontrole geslaagd met aantekeningen ([voorbeeld](#) / [proefbericht](#))

In het door ons gegenereerde preview-bestand met gereduceerde resolutie, kunt u dan de stand van uw bestand controleren. Bij een formaataanpassing voegen wij de snijmarkeringen op deze preview voor u in.



Wij controleren uw bestanden niet inhoudelijk! De controle van drukbestanden wordt geautomatiseerd uitgevoerd. Neem altijd de opmerkingen in het rapport van de bestandscontrole op het onlineportal in acht. Wij raden de "Uitgebreide bestandscontrole" aan. Wij aanvaarden geen aansprakelijkheid voor problemen die voortvloeien uit het niet naleven van de gegevens op de factsheets en de instructies voor bestandsvoorbereiding op onze website!