



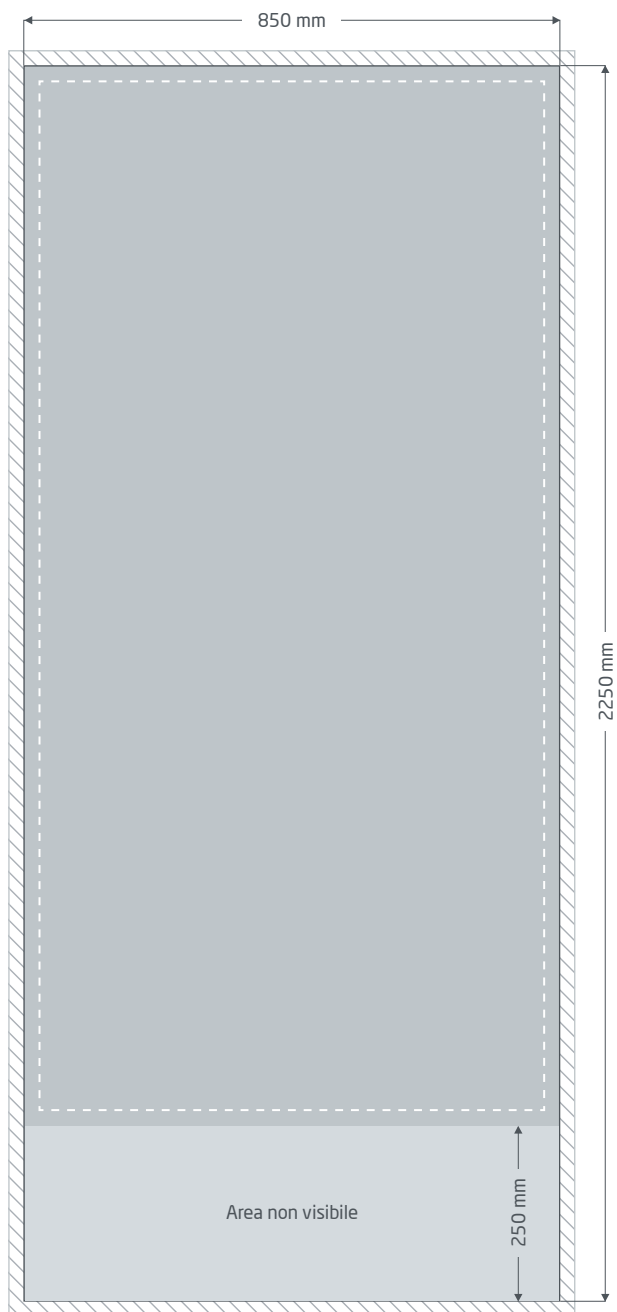
## Roll up | Basic | 85 × 200 cm

### Formato finale (TrimBox):

850 × 2250 mm

### Indicazioni generali:

- Prodotto: sistema completo (stampa e cassetta), borsa per il trasporto inclusa
- Cassetta in alluminio con due basi d'appoggio estraibili
- Da usare al chiuso e per brevi periodi.
- Banner stampato a colori 4/0.
- Per gli elementi in nero si consiglia di impostare le tonalità come segue:  
C 60% | M 40% | Y 20% | K 100%
- Trovi ulteriori informazioni sul prodotto e le istruzioni di montaggio e ripristino della tensione della molla nelle pagine seguenti di questa scheda tecnica.
- Fornire un PDF con una pagina singola.



#### Pagina al vivo: min. 10 mm

Gli oggetti che raggiungono il bordo della pagina necessitano di una sovrapposizione al vivo (smarginatura).



**Formato finale:** dimensione del banner visibile.



#### Margini: min. 40 mm

Il testo e gli elementi visivi importanti non devono superare i margini previsti dal formato finale.



**Area non visibile:** Incassata.

## Istruzioni di montaggio » Roll up Basic

### Fornitura



Borsa per il trasporto

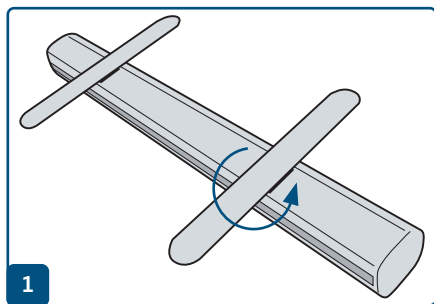


Cassetta con banner



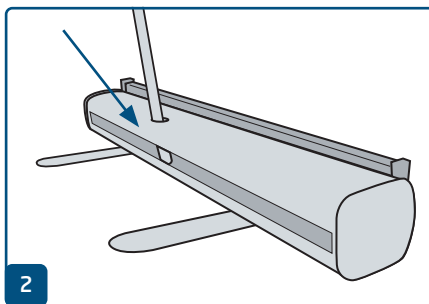
Asta

### Montaggio



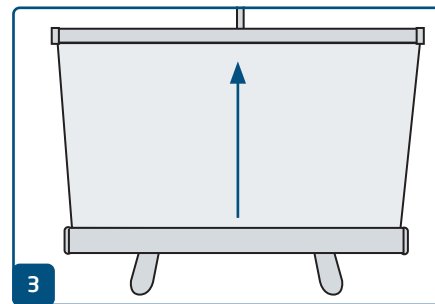
1

Posizionare le basi d'appoggio in modo da stabilizzare il roll up.



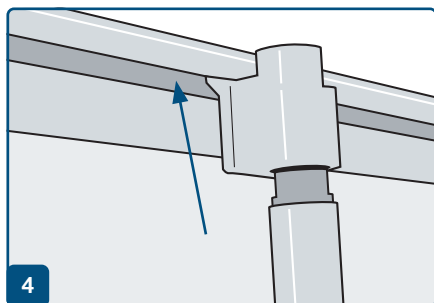
2

Distendere l'asta in tre parti e unirle. Inserire la parte inferiore dell'asta (senza l'elemento in plastica) nel foro della cassetta.



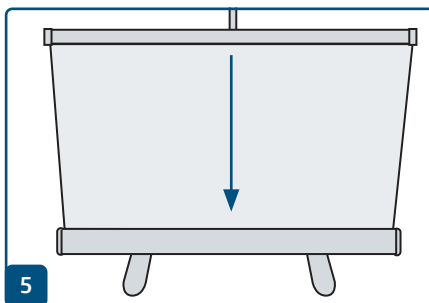
3

Srotolare il banner dalla cassetta tirandolo verso l'alto.



4

Incastrare a scatto il supporto in plastica sulla parte alta dell'asta. È più facile posizionandosi dietro la struttura e inclinandola leggermente mentre si estrae il banner.



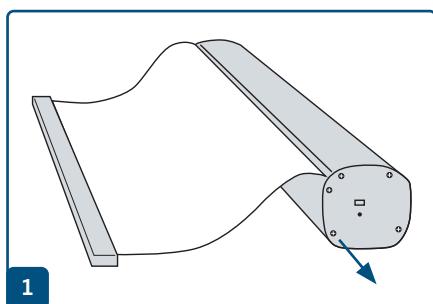
5

In fase di smontaggio, lasciare che il banner si ritragga mantenendolo il più possibile dritto.

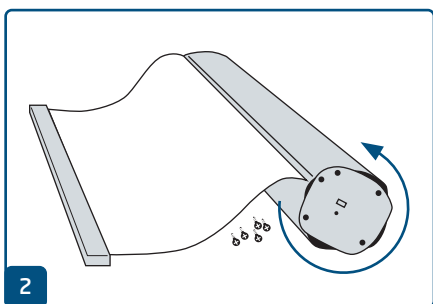
## Ripristinare la tensione della molla » Roll up Basic

### Regolare la tensione della molla

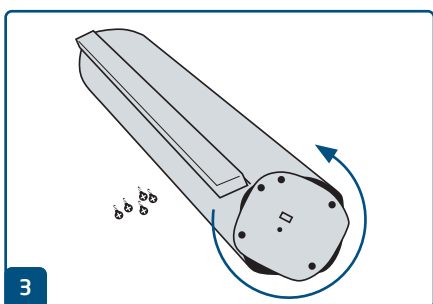
Se la molla interna al roll up perde tensione, il banner non si riavvolgerà completamente all'interno della cassetta. Ecco come ripristinare la tensione della molla in pochi passi:



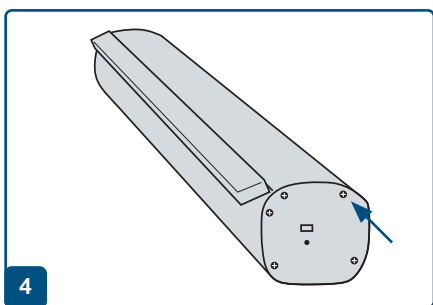
Allentare le viti.



Afferrare la cassetta, ruotarla qualche volta in direzione contraria rispetto al verso di entrata del banner fino al completo inserimento di quest'ultimo. Tenere sempre ben salda la base del supporto.



Ruotare ulteriormente la cassetta per quattro volte nella stessa direzione.



Stringere nuovamente le viti di chiusura.  
La molla è ora tornata in tensione e il banner si riavvolgerà di nuovo completamente e in automatico.

## Linee guida sulla preparazione dei dati di stampa

Per ottenere un risultato di stampa ottimale, verifica i seguenti punti nella creazione dei dati di stampa:

### Formato del file

Fornire un file PDF o JPG pronto per la stampa. Sugeriamo di produrre un file PDF di tipo PDF/X-1a, PDF/X-3 o preferibilmente PDF/X-4.

### Scala di colori e strato di colore

Tutti gli elementi del documento vanno creati in modalità CMYK. I dati creati con un altro modello cromatico (ad es. RGB, LAB, colori speciali) saranno automaticamente convertiti in CMYK. Decliniamo qualunque responsabilità per le differenze di colore o gli errori nella rappresentazione degli oggetti, in particolare in termini di trasparenze o colori speciali sconosciuti. Aggiungì poi ai dati di stampa i profili ICC corrispondenti per la stampa offset standard. Per la carta patinata utilizza il profilo di colore „PSOcoated\_v3.icc” e per la carta non patinata il profilo „PSOuncoated\_v3\_FOGRA52.icc”.

Crea superfici grigie e testi neri solo nel canale per il nero. In presenza di oggetti con una copertura totale del colore che supera il 320%, troppo elevata per la stampa, ne riduciamo il valore a 320% per motivi tecnici e di produzione.

### Risoluzione di immagini ed elementi grafici

In generale suggeriamo una risoluzione di almeno 250 ppi (dpi) e di almeno 1.200 ppi (dpi) per le immagini a tono continuo.

### Formato della pagina, orientamento e pagina al vivo

Crea lo stesso formato e orientamento della pagina per tutte le pagine e in modo che questo corrisponda all'oggetto di stampa desiderato. Gli elementi che toccano il bordo della pagina necessitano di un margine di taglio. Inoltre, per via di eventuali tolleranze, suggeriamo di mantenere una distanza di sicurezza dal bordo della pagina del documento, evitando di posizionarvi testo o elementi importanti. In caso di discrepanze tra i dati di stampa sul formato o l'orientamento della pagina e le indicazioni qui fornite, posizioneremo il modello centrato e non scalato nel formato di pagina ordinato e lo indicheremo prima dell'autorizzazione della stampa. Decliniamo qualunque responsabilità per reclami da ciò risultanti.

### Font

Includi tutti i font utilizzati nel file di stampa. Non effettueremo alcuna sostituzione dei font mancanti. Per garantire la migliore leggibilità, suggeriamo una dimensione minima del font di 5 punti.

### Linee

Lo spessore delle linee di elementi grafici e bordi del testo deve essere di almeno 0,2 pt. Le linee troppo sottili saranno ingrossate automaticamente fino allo spessore minimo stampabile. Verifica che anche le linee create a 0 pt siano visibili o che i bordi del testo troppo sottili possano essere ispessiti.

### Sovrastampa, elementi non stampabili e livelli

Elimina dal documento tutti gli elementi non stampabili. I file PDF non devono contenere livelli. Controlla che le impostazioni della sovrastampa siano esatte.

## Adeguamento del formato

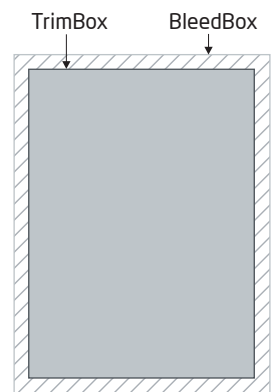
Nel corso della procedura d'ordine, verifichiamo i dati di stampa in base ai controlli selezionati, come ad esempio se il formato della pagina dei dati di stampa corrisponde al prodotto ordinato. Determinante è inoltre la "TrimBox" ("margini del formato finale"). Puoi definire liberamente la dimensione dei possibili margini di taglio ("BleedBox") in base alle tue esigenze.

### Formato finale (TrimBox):

La TrimBox descrive il formato finale rifilato di una pagina.

### Indicatori di pagina al vivo (BleedBox):

La BleedBox definisce l'area della pagina al vivo. Con una pagina al vivo di 3 mm la BleedBox si estende per 3 mm oltre il formato finale.



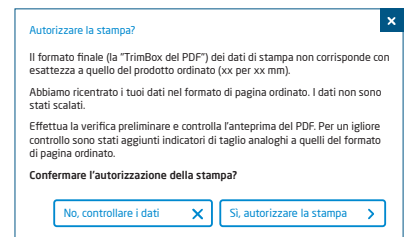
Puoi verificare la TrimBox del file in PDF con i programmi **Adobe Acrobat Reader** e **Adobe Acrobat**. Adobe Reader ha molte

funzioni di Acrobat. Con Adobe Reader, ad esempio, non è possibile modificare i documenti in PDF. Per farlo è necessario Acrobat.

Puoi visualizzare la TrimBox (formato finale) in entrambi i programmi come segue: dal menu seleziona "Preferenze" e, sotto "Visualizzazione pagina" >> "Contenuto della pagina e informazioni", attiva il punto "Mostra ArtBox, TrimBox e BleedBox". Dopodiché nel relativo file PDF la TrimBox sarà contrassegnata in rosso e la BleedBox in blu.

In caso di discrepanze tra i formati delle pagine del prodotto ordinato e i dati di stampa caricati, effettuiamo un adeguamento del formato.

Ciò significa che centriamo i dati non scalati nel formato di pagina ordinato e lo segnaliamo sia nel report di verifica dei dati di stampa sia in una finestra separata prima della conclusione dell'ordine.



### mio\_file di stampa.pdf

🔔 Controllo dei dati di stampa riuscito con i suggerimenti ([Anteprima](#) / [Rapporto di prova](#))

Puoi verificare lo stato del tuo file nel file anteprima a risoluzione ridotta fornito. In caso di adeguamento del formato, nell'anteprima inseriamo sempre gli indicatori di taglio.



**Non effettuiamo alcun controllo sui contenuti dei dati! La verifica dei dati di stampa è automatica. Fai sempre attenzione alle indicazioni del report di verifica dei dati di stampa nel portale online. Ti consigliamo di eseguire la "Verifica avanzata". Decliniamo qualunque responsabilità per problemi dovuti alla mancata osservanza della scheda tecnica e delle istruzioni sulla gestione dei dati di stampa sulla nostra pagina Internet!**