



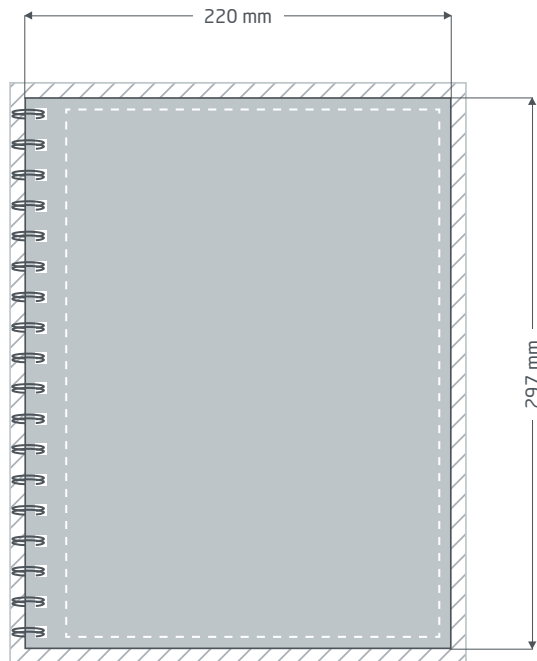
Quaderno a spirale | DIN A4 | verticale | rilegatura a sinistra

Formato finale copertina (TrimBox):
220 × 297 mm

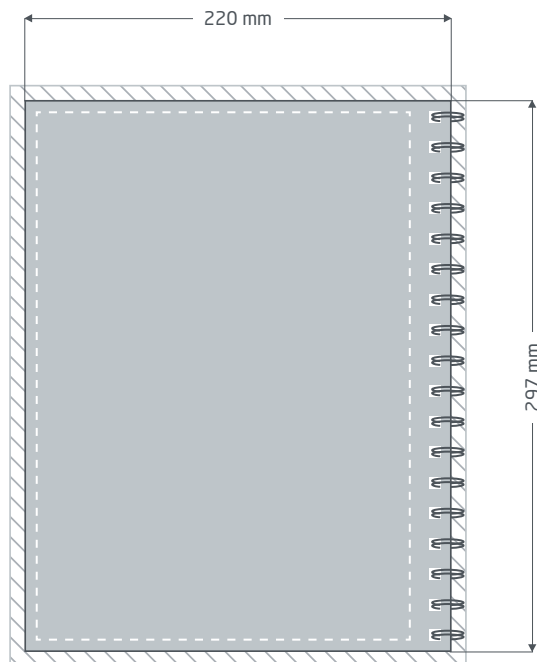
Indicazioni generali:

- Rilegatura a sinistra
- Rilegatura a spirale in argento
- 50 fogli
- Foglio di copertura con perforazione
- Blocco interno con tratteggio per strappo e 4 fori
- Il formato del blocco interno strappato dalla rilegatura è di 210 x 297 mm
- Per la copertina fornire un PDF con due pagine singole.*

*Per le copertine con retro non stampato, fornire un PDF con due pagine singole di cui la seconda è vuota.



Copertina fronte (pagina 1 PDF)



Retro della copertina (pagina 2 PDF)



Margine di taglio: min. 2 mm

Gli elementi che toccano il bordo della pagina necessitano di un margine di taglio. Questa parte viene rimossa durante la lavorazione.



Distanza di sicurezza: sopra, sotto e destra min. 6 mm – dal bordo 16 mm

Per via delle tolleranze, nel formato finale i testi e gli elementi grafici devono presentare una distanza di sicurezza.



Formato finale: dimensione del prodotto finito (TrimBox)



Perforazione: diametro 5,5 mm

Elaborazione dei dati specifica per il prodotto » Quaderno a spirale

✓ Adeguatezza del formato

Presta sempre attenzione alle indicazioni del report di verifica. Se i dati consegnati presentano un formato di pagina, una TrimBox o un orientamento della pagina errato, li posizioniamo centrati e non scalati nel formato di pagina ordinato e lo indicheremo prima dell'autorizzazione della stampa.

✓ Orientamento delle pagine

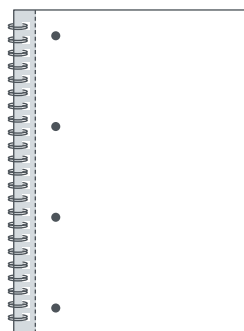
Tieni presente che nelle stampe fronte retro con direzioni di lettura differenti il prodotto di stampa viene ruotato di 180 gradi sull'asse verticale. Il layout e l'orientamento del formato devono essere configurati di conseguenza.



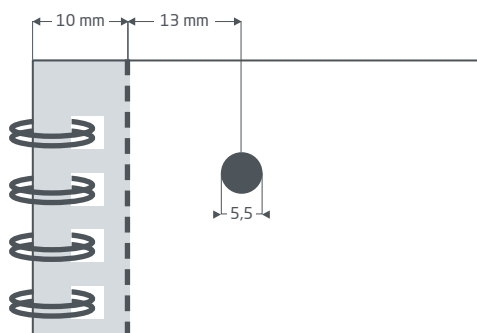
✓ Rilegatura, perforazione e tratteggio per strappo

La rilegatura viene effettuata sul lato sinistro del blocco. Con questo tipo di rilegatura gli elementi di stampa importanti (ad es. i testi) devono essere posizionati ad almeno 16 mm dal margine del formato finale rilegato per evitare che risultino poi punzonati. Con la perforazione vengono effettuati 4 fori sul lato sinistro del blocco interno con un diametro di 5,5 mm. Anche il tratteggio per strappo viene posizionato sul lato sinistro del blocco. Il rapporto tra margine e perforazione è di 2:1. Un foglio interno strappato ha le dimensioni finali DIN A4. La perforazione viene effettuata sul coperchio e all'interno del blocco.

Rilegatura a sinistra:



Perforazioni:



Linee guida sulla preparazione dei dati di stampa

Per ottenere un risultato di stampa ottimale, verifica i seguenti punti nella creazione dei dati di stampa:

Formato del file

Fornire un file PDF o JPG pronto per la stampa. Sugeriamo di produrre un file PDF di tipo PDF/X-1a, PDF/X-3 o preferibilmente PDF/X-4.

Scala di colori e strato di colore

Tutti gli elementi del documento vanno creati in modalità CMYK. I dati creati con un altro modello cromatico (ad es. RGB, LAB, colori speciali) saranno automaticamente convertiti in CMYK. Decliniamo qualunque responsabilità per le differenze di colore o gli errori nella rappresentazione degli oggetti, in particolare in termini di trasparenze o colori speciali sconosciuti. Aggiungì poi ai dati di stampa i profili ICC corrispondenti per la stampa offset standard. Per la carta patinata utilizza il profilo di colore „PSOcoated_v3.icc” e per la carta non patinata il profilo „PSOuncoated_v3_FOGRA52.icc”.

Crea superfici grigie e testi neri solo nel canale per il nero. In presenza di oggetti con una copertura totale del colore che supera il 320%, troppo elevata per la stampa, ne riduciamo il valore a 320% per motivi tecnici e di produzione.

Risoluzione di immagini ed elementi grafici

In generale suggeriamo una risoluzione di almeno 250 ppi (dpi) e di almeno 1.200 ppi (dpi) per le immagini a tono continuo.

Formato della pagina, orientamento e pagina al vivo

Crea lo stesso formato e orientamento della pagina per tutte le pagine e in modo che questo corrisponda all'oggetto di stampa desiderato. Gli elementi che toccano il bordo della pagina necessitano di un margine di taglio. Inoltre, per via di eventuali tolleranze, suggeriamo di mantenere una distanza di sicurezza dal bordo della pagina del documento, evitando di posizionarvi testo o elementi importanti. In caso di discrepanze tra i dati di stampa sul formato o l'orientamento della pagina e le indicazioni qui fornite, posizioneremo il modello centrato e non scalato nel formato di pagina ordinato e lo indicheremo prima dell'autorizzazione della stampa. Decliniamo qualunque responsabilità per reclami da ciò risultanti.

Font

Includi tutti i font utilizzati nel file di stampa. Non effettueremo alcuna sostituzione dei font mancanti. Per garantire la migliore leggibilità, suggeriamo una dimensione minima del font di 5 punti.

Linee

Lo spessore delle linee di elementi grafici e bordi del testo deve essere di almeno 0,2 pt. Le linee troppo sottili saranno ingrossate automaticamente fino allo spessore minimo stampabile. Verifica che anche le linee create a 0 pt siano visibili o che i bordi del testo troppo sottili possano essere ispessiti.

Sovrastampa, elementi non stampabili e livelli

Elimina dal documento tutti gli elementi non stampabili. I file PDF non devono contenere livelli. Controlla che le impostazioni della sovrastampa siano esatte.

Adeguamento del formato

Nel corso della procedura d'ordine, verifichiamo i dati di stampa in base ai controlli selezionati, come ad esempio se il formato della pagina dei dati di stampa corrisponde al prodotto ordinato. Determinante è inoltre la "TrimBox" ("margini del formato finale"). Puoi definire liberamente la dimensione dei possibili margini di taglio ("BleedBox") in base alle tue esigenze.

Formato finale (TrimBox):

La TrimBox descrive il formato finale rifilato di una pagina.

Indicatori di pagina al vivo (BleedBox):

La BleedBox definisce l'area della pagina al vivo. Con una pagina al vivo di 3 mm la BleedBox si estende per 3 mm oltre il formato finale.



Puoi verificare la TrimBox del file in PDF con i programmi **Adobe Acrobat Reader** e **Adobe Acrobat**. Adobe Reader ha molte

funzioni di Acrobat. Con Adobe Reader, ad esempio, non è possibile modificare i documenti in PDF. Per farlo è necessario Acrobat.

Puoi visualizzare la TrimBox (formato finale) in entrambi i programmi come segue: dal menu seleziona "Preferenze" e, sotto "Visualizzazione pagina" >> "Contenuto della pagina e informazioni", attiva il punto "Mostra ArtBox, TrimBox e BleedBox". Dopodiché nel relativo file PDF la TrimBox sarà contrassegnata in rosso e la BleedBox in blu.

In caso di discrepanze tra i formati delle pagine del prodotto ordinato e i dati di stampa caricati, effettuiamo un adeguamento del formato.

Ciò significa che centriamo i dati non scalati nel formato di pagina ordinato e lo segnaliamo sia nel report di verifica dei dati di stampa sia in una finestra separata prima della conclusione dell'ordine.



mio_file di stampa.pdf

🔔 Controllo dei dati di stampa riuscito con i suggerimenti ([Anteprima](#) / [Rapporto di prova](#))

Puoi verificare lo stato del tuo file nel file anteprima a risoluzione ridotta fornito. In caso di adeguamento del formato, nell'anteprima inseriamo sempre gli indicatori di taglio.



Non effettuiamo alcun controllo sui contenuti dei dati! La verifica dei dati di stampa è automatica. Fai sempre attenzione alle indicazioni del report di verifica dei dati di stampa nel portale online. Ti consigliamo di eseguire la "Verifica avanzata". Decliniamo qualunque responsabilità per problemi dovuti alla mancata osservanza della scheda tecnica e delle istruzioni sulla gestione dei dati di stampa sulla nostra pagina Internet!