



Fadengeheftete Broschüre mit Hardcover | DIN A4 | hoch | Bezug

geschlossenes Endformat:

214 × 303 mm

offenes Endformat:

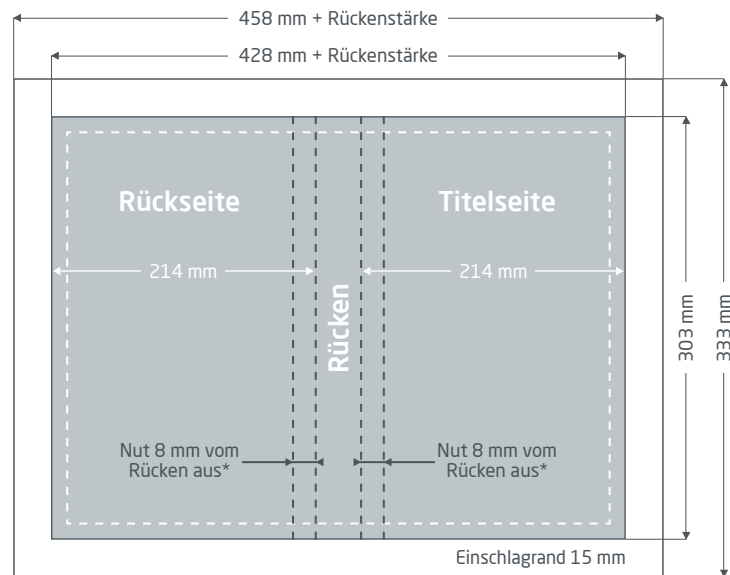
428 + Rückenstärke × 303 mm

zu lieferndes Dokumentenformat inkl. Beschnittzugabe (TrimBox):

458 + Rückenstärke × 333 mm

Allgemeine Hinweise:

- die Rückenstärke ist variabel und richtet sich nach dem Seitenumfang sowie dem verwendeten Papier
- Farbigkeit: 4/0-farbig
- bitte liefern Sie eine 1-seitige PDF im zu liefernden Dokumentenformat inkl. Rückenstärke separat vom Innenteil



Außenseite Bezug (PDF-Seite 1)

Beschnittzugabe: 15 mm

Elemente, die bis an den Seitenrand heranreichen, benötigen eine Beschnittzugabe. Dieser Bereich wird zur Innenseite eingeschlagen und zum Großteil von dem Vor- oder Nachsatz überdeckt.

Sicherheitsabstand: mind. 5 mm

Wichtige Text- und Bildelemente sollten wegen Fertigungstoleranzen einen Sicherheitsabstand zum Endformat aufweisen.

 **Endformat:** Größe des fertigen Produktes

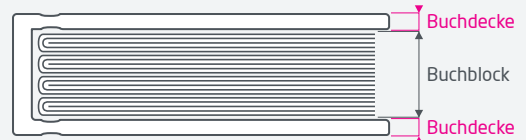
--- **Nut: 8 mm vom Rücken aus**

*Hinweise zur Nut siehe nächste Seite.

Hinweise für Gestaltung der Buchdecke

Buchdecke

Für den Bezug werden zum Einschlagen umlaufend 15 mm Einschlagrand benötigt. Die **Buchdecke** ist größer als der Buchblock, somit steht die Buchdecke etwas über den Buchblock hinaus.



Buchrücken

Die Rückenstärke ist variabel und richtet sich nach der Gesamtzahl der Seiten und dem verwendeten Papier. Die exakte Rückenstärke wird Ihnen direkt bei Ihrer Bestellung im Onlineportal angezeigt.

Ab einer Rückenstärke von 15 mm kann zwischen einem geradem oder rundem Rücken gewählt werden.

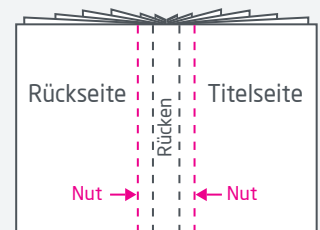
Aus produktionstechnischen Gründen kann es jedoch zu einer Abweichungen der Rückenstärke von bis zu 20% kommen.

Unsere Empfehlung: Grafiken, die genau über den Rücken gehen, sollten vermieden werden, um sichtbare Schwankungen (Produktionsbedingt) bei dem Endprodukt zu vermeiden.

Das Aufbringen von Text auf dem Rücken ist erst ab einer Stärke von 8 mm möglich. Bitte genügen Abstand zum Rand einhalten.

Nut der Buchdecke

Die **Nut** befindet sich beiderseits des Rückens im Abstand von 8 mm. Im Falzbereich bitte keine kleinteilige Typografie anordnen. Die optische Mitte wird durch den Falz um ca. 2 mm zur Buchöffnung verschoben (siehe Hinweis zur optischen Mittelachse). Bei Grafiken mit einem kleinerem Abstand als ca. 10 mm zu den Kanten, sollte die Ausrichtung der Grafik an der Mittelachse des Deckels vorgenommen werden.



✓ Formatanpassung

Bitte beachten Sie stets die Hinweise des Prüfberichtes. Bei Anlieferung eines falschen Seitenformates, falscher Trimbox bzw. falscher Seitenausrichtung platzieren wir Ihre Daten zentriert und unskaliert im bestellten Seitenformat und weisen Sie vor Druckfreigabe darauf hin.

✓ Verwendete Cellophanierung

Bei Verwendung verschiedener Papiersorten für Umschlag und Innenteil bzw. Cellophanierung des Umschlags kann dies bei seitenübergreifenden Bildern/Grafiken Auswirkungen auf das Druckergebnis haben.

✓ Hardcover

Broschüren mit einer stabilen, festen Buchdecke. Hierbei wird der Bezug, welcher auf Papier gedruckt und cellophaniert ist, auf die Buchdecke aus Pappe aufgezogen. Der Buchrücken und die -decke sind nicht durch dieselbe Pappe miteinander verbunden. Dadurch entsteht beim Aufschlagen ein Hohlraum zwischen Buchblock und Rücken. Der Hardcover-Einband ist robust und somit wird eine lange Haltbarkeit gegeben.

✓ Vor-/Nachsatz

Vor- und Nachsatzseiten sind Bestandteile des Umschlags und sind nicht bedruckbar.

Produktspezifische Datenaufbereitung » Fadengeheftete Broschüre mit Hardcover

Lese- und Kapitalband

Das Leseband (auch Zeichenband genannt) ist ein langes, flaches Stoffband, welches am Buchrücken befestigt wird. Ab einer Blockstärke des Inhaltes von 6 mm ist optional ein Leseband in verschiedenen Farben auswählbar.

Das Kapitalband wird zwischen Buchblock und Buchdecke angebracht. Es verdeckt die Lücke zwischen Buchrücken und Buchblock und wertet damit das Buch optisch auf. Ab einer Blockstärke des Inhaltes von 5 mm ist optional ein Kapitalband in verschiedenen Farben auswählbar.



Fadengeheftete Broschüre mit Hardcover | DIN A4 | hoch | Innenteil

offenes Endformat:

420 × 297 mm

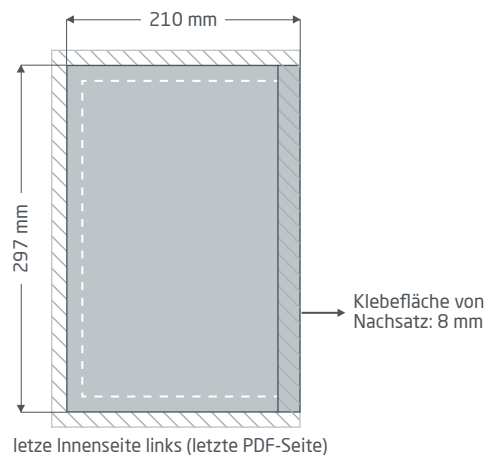
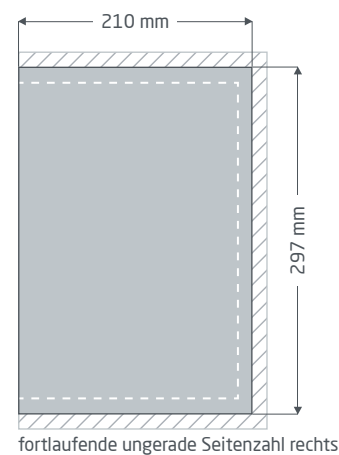
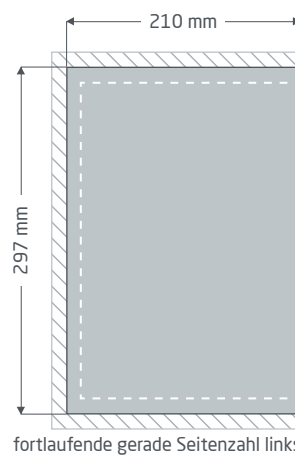
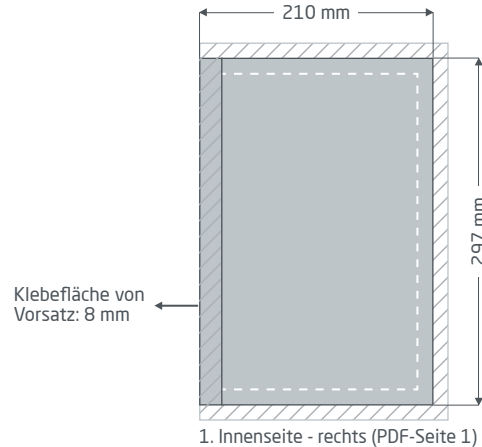
gefalzt auf geschlossenes

Endformat (TrimBox):

210 × 297 mm

Allgemeine Hinweise:

- Die Seitenanzahl muss durch vier teilbar sein.
- Bitte eine PDF mit fortlaufenden Einzelseiten in der richtigen Reihenfolge liefern.
- Farbigkeit: 1/1-farbig schwarz oder 4/4-farbig
- Für den Umschlag senden Sie bitte eine separate Druckdatei (Informationen siehe Factsheet Umschlag)



Beschnittzugabe: mind. 3 mm

Elemente, die bis an den Seitenrand heranreichen, benötigen eine Beschnittzugabe. Dieser Bereich entfällt bei der Weiterverarbeitung.



Endformat: Größe des fertigen Produktes (TrimBox)



Sicherheitsabstand: mind. 5 mm

Wichtige Text- und Bildelemente sollten wegen Fertigungstoleranzen einen Sicherheitsabstand zum Endformat aufweisen.



Klebefläche von Vor-/Nachsatz: 8 mm

Kein Text/kein wichtiger Inhalt, Bereich ist später nicht mehr sichtbar! Stand bei Innenseite links am linken Seitenrand und bei Innenseite rechts am rechten Seitenrand.

Hinweise für Gestaltung der Innenteilseiten

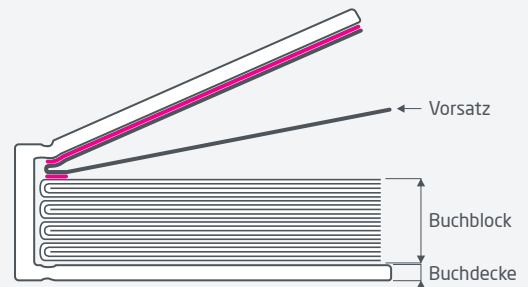
Verbundbereich Vor- und Nachsatz

Als Vor- und Nachsatz werden die Doppelseiten am Anfang und am Ende bezeichnet. Diese verbinden die Buchdecke mit dem Buchblock.

Bei dem Vorsatz ist die linke Seite **vollflächig** auf der Innenseite der Buchdecke und die rechte Seite am linken Rand der ersten Innenteilseite **8 mm verklebt**. Bei dem Nachsatz ist die rechte Seite **vollflächig** auf der Innenseite der Buchdecke und die linke Seite am rechten Rand der letzten Innenteilseite **8 mm verklebt**.

Der **Klebebereich** mit der ersten und letzten Innenteilseite ist später nicht mehr sichtbar. Trotzdem sollten angrenzende Druckelemente 2-3 mm in den Verbundbereich hineinragen, um Blitzer zu vermeiden.

- Klebebereich Vor-/Nachsatz
- Zugabebereich für abfallende Elemente: 2-3 mm



Seitenübergreifende Grafiken

Bei überlaufenden Grafiken oder Bildern ist ein optischer Versatz möglich.

Formatanpassung

Bitte beachten Sie stets die Hinweise des Prüfberichtes. Bei Anlieferung eines falschen Seitenformates, falscher Trimbox bzw. falscher Seitenausrichtung platzieren wir Ihre Daten zentriert und unskaliert im bestellten Seitenformat und weisen Sie vor Druckfreigabe darauf hin.

Verwendete Cellophanierung

Bei Verwendung verschiedener Papiersorten für Umschlag und Innenteil bzw. Cellophanierung des Umschlags kann dies bei seitenübergreifenden Bildern/Grafiken Auswirkungen auf das Druckergebnis haben.

Hardcover

Broschüren mit einer stabilen, festen Buchdecke. Hierbei wird der Bezug, welcher auf Papier gedruckt und cellophaniert ist, auf die Buchdecke aus Pappe aufgezogen. Der Buchrücken und die -decke sind nicht durch dieselbe Pappe miteinander verbunden. Dadurch entsteht beim Aufschlagen ein Hohlraum zwischen Buchblock und Rücken. Der Hardcover-Einband ist robust und somit wird eine lange Haltbarkeit gegeben.

Lese- und Kapitalband

Das Leseband (auch Zeichenband genannt) ist ein langes, flaches Stoffband, welches am Buchrücken befestigt wird. Ab einer Blockstärke des Inhaltes von 6 mm ist optional ein Leseband in verschiedenen Farben auswählbar.

Das Kapitalband wird zwischen Buchblock und Buchdecke angebracht. Es verdeckt die Lücke zwischen Buchrücken und Buchblock und wertet damit das Buch optisch auf. Ab einer Blockstärke des Inhaltes von 5 mm ist optional ein Kapitalband in verschiedenen Farben auswählbar.

Leitfaden zur Bereitstellung von Druckdaten

Um ein optimales Druckergebnis zu erhalten, beachten Sie bitte die folgenden Punkte beim Anlegen Ihrer Druckdaten:

Dateiformat

Bitte stellen Sie uns eine druckreife PDF- oder JPG-Datei zur Verfügung. Wir empfehlen Ihnen, eine PDF-Datei in der Norm PDF/X-1a, PDF/X-3 oder vorzugsweise PDF/X-4 zu erstellen.

Farbraum und -auftrag

Alle Elemente des Dokuments sollten im CMYK-Modus angelegt sein. Daten, die in einem anderen Farbmodus (z. B. RGB, LAB, Sonderfarben) angelegt sind, werden von uns automatisch nach CMYK konvertiert. Für daraus resultierende Farbabweichungen oder Nichtdarstellungen von Objekten, insbesondere im Zusammenhang mit Transparenzen oder unbekanntem Sonderfarben, können wir keine Haftung übernehmen. Bitte versehen Sie Ihre Druckdaten des Weiteren mit entsprechenden ICC-Profilen für den standardisierten Offsetdruck. Für gestrichene Papiere verwenden Sie das Farbprofil „PSOcoated_v3.icc“ und für ungestrichene Papiere das Profil „PSOuncoated_v3_FOGRA52.icc“.

Legen Sie graue Flächen und schwarze Texte bitte ausschließlich im Schwarzkanal an. Objekte mit einem für den Druck zu hohen Gesamtfarbauftrag von über 320% reduzieren wir aus produktionstechnischen Gründen auf diese 320% Gesamtfarbauftrag.

Auflösung von Bildern und Grafiken

Generell empfehlen wir Ihnen eine Auflösung von mindestens 250 ppi (dpi), bei Strichbildern mindestens 1.200 ppi (dpi).

Seitenformat, -ausrichtung und -anschnitt

Bitte legen Sie das Seitenformat und die Seitenausrichtung aller Seiten gleich und entsprechend Ihres gewünschten Druckobjektes an. Elemente, die bis an den Seitenrand heranreichen, benötigen eine Beschnittzugabe. Zudem empfehlen wir Ihnen die Einhaltung eines Sicherheitsabstandes am Seitenrand Ihres Dokumentes, in dem, aufgrund möglicher Fertigungstoleranzen, keine Texte oder wichtige Elemente platziert werden sollten. Weichen Ihre Druckdaten bzgl. Seitenformat bzw. -ausrichtung von den hier aufgeführten Vorgaben ab, platzieren wir Ihre Vorlage zentriert und unskaliert im bestellten Seitenformat und weisen Sie vor Ihrer Druckfreigabe darauf hin. Für daraus resultierende Beanstandungen können wir keine Haftung übernehmen.

Schriften

Betten Sie bitte alle verwendeten Schriften in Ihre Druckdatei ein. Eine Ersetzung fehlender Schriften durch uns erfolgt nicht. Für eine optimale Lesbarkeit empfehlen wir eine Mindestschriftgröße von 5 Punkt.

Linien

Die Linienstärke von Grafiken und Textkonturen sollte mindestens 0,2 pt betragen. Zu dünne Linien verstärken wir automatisch auf diese druckbare Mindestgröße. Bitte beachten Sie, dass dadurch auch mit 0 pt angelegte Linien sichtbar oder zu schmale Textkonturen verstärkt werden können.

Überdrucken, nicht druckende Elemente und Ebenen

Bitte entfernen Sie alle nicht druckenden Elemente aus Ihrem Dokument. PDF-Dateien sollten keine Ebenen enthalten. Kontrollieren Sie, ob die Überdrucken-Einstellungen korrekt sind.

Formatanpassung

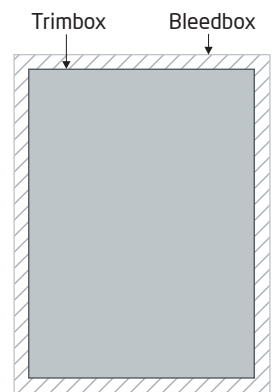
Während des Bestellprozesses prüfen wir im Rahmen des gewählten Datenchecks Ihre Druckdaten u.a. darauf, ob das Seitenformat Ihrer Druckdaten dem des bestellten Produktes entspricht. Maßgeblich ist hier ausschließlich die „Trimbox“ („Endformatrahmen“). Die Größe von möglichen Beschnittzugaben („Bleedbox“) können Sie je nach Bedarf frei definieren.

Endformat (Trimbox):

Die Trimbox beschreibt das beschnittene Endformat einer Seite.

Beschnitt-Zugabe-Rahmen (Bleedbox):

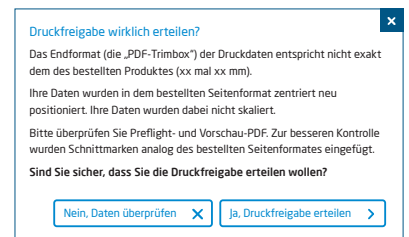
Die Bleedbox definiert den Anschnitt einer Seite. Bei einem Anschnitt von 3 mm ist die Bleed-Box also ringsum 3 mm größer als das Endformat.



Sie können die Trimbox Ihrer PDF-Datei mit den Programmen **Adobe Acrobat Reader** und **Adobe Acrobat** überprüfen. Die Funktionsvielfalt von Adobe Reader ist gegenüber Acrobat sehr eingeschränkt. Sie können z.B. mit Adobe Reader keine PDF-Dokumente verändern. Dazu benötigen Sie unbedingt Acrobat.

Die Trimbox (Endformat) können Sie sich bei beiden Programmen wie folgt anzeigen lassen: Aus dem Menü die „Voreinstellungen“ aufrufen und dort unter „Seitenanzeige“ » „Seiteninhalte und -informationen“ den Punkt „Objekt-, Endformat und Anschnitt-Rahmen einblenden“ aktivieren. Dann wird in der jeweiligen PDF-Datei die TrimBox mit einer roten und die Bleedbox mit einer blauen Umrandung gekennzeichnet.

Bei Abweichungen zwischen den Seitenformaten des bestellten Produktes und Ihren Druckdaten führen wir eine Formatanpassung durch; d.h. wir platzieren Ihre Daten zentriert sowie unskaliert im bestellten Seitenformat und weisen Sie sowohl im Prüfbericht des Datenchecks als auch in einem separaten Fenster vor dem Bestellabschluss darauf hin.



meine_Druckdatei.pdf

🕒 Druckdatencheck erfolgreich mit Hinweisen ([Vorschau](#) / [Prüfbericht](#))

In unserer bereitgestellten Vorschaudatei mit reduzierter Auflösung können Sie den Stand Ihrer Datei überprüfen. Bei einer Formatanpassung fügen wir für Sie immer Schnittmarken in diese Vorschau ein.



Wir führen keinerlei inhaltliche Kontrollen Ihrer Daten durch! Die Druckdatenprüfung erfolgt automatisch. Bitte beachten Sie immer die Hinweise des Datencheck-Prüfberichtes im Onlineportal. Wir empfehlen Ihnen den „erweiterten Datencheck“. Für Probleme aus Nichtbeachtung dieses Datenblattes sowie den Datenhandlingvorgaben auf unserer Internetseite übernehmen wir keine Haftung!