



Studentský blok | A4 | na výšku | vázání vlevo

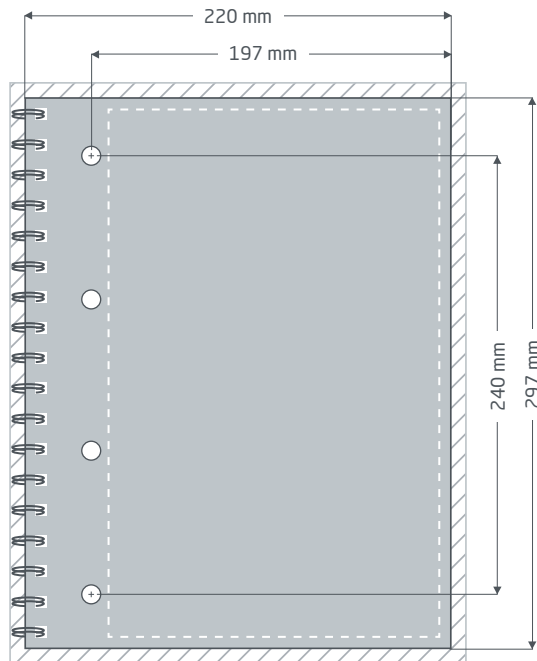
Čistý formát (TrimBox):

220 × 297 mm

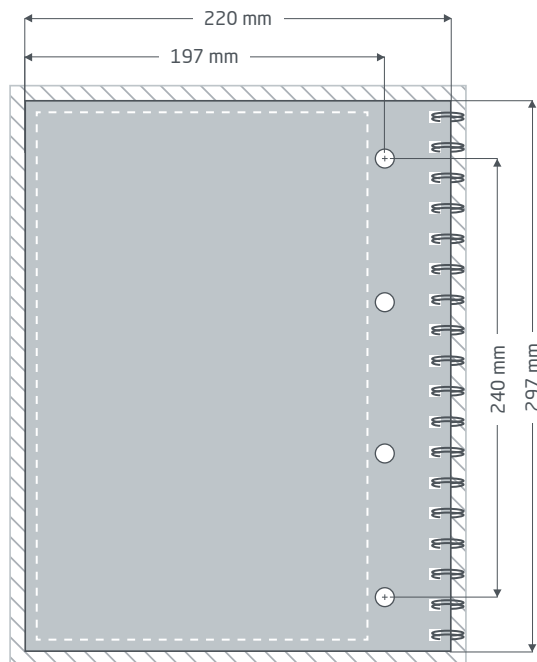
Všeobecné informace:

- Vázání vlevo
- Spirála Wire-0 ve stříbrné barvě
- 50 listů
- 4násobné děrování
- Vnitřní blok s perforací na odtržení
- po oddělení má vnitřní blok formát 210 × 297 mm
- Dodejte pro titulní stránku jeden PDF soubor se dvěma jednotlivými stranami.*

*U titulní stránky s nepotištěnou zadní stranou dodejte jeden PDF soubor se dvěma jednotlivými stranami, přičemž druhá strana zůstane prázdná.



Titulní stránka přední stránka (PDF strana 1)



Zadní strana titulní stránky (PDF strana 2)

Spadávky: min. 2 mm

Objekty, které dosahují až k okraji stránky, vyžadují přesah do spadávky (přídavek na seřiznutí)
Tato část je během dalšího zpracování ořezána.

Okraje: nahoře, dole a vpravo min. 6 mm – od ohybu 28 mm

Důležitý text a obrazové prvky by neměly kvůli toleranci při výrobě přesahovat za okraje umístěné uvnitř čistého formátu.

 **Čistý formát:** Velikost hotového výrobku (TrimBox)

 **Děrování:** průměr 5,5 mm

Příprava dat specifických pro daný výrobek » studentský blok

✓ Přizpůsobení formátu

Dbejte vždy na pokyny kontrolní zprávy. Při dodání nesprávného formátu stránky, nesprávného Trimboxu, resp. nesprávnému vyrovnání stran, umístíme Vaše tisková data středem a bez měřítka v objednaném formátu stránky a předtím, než dáte souhlas k tisku, Vás na to upozorníme.

✓ Orientace stránek

Uvědomte si, že při různém směru čtení v rámci dvoustranného tisku bude tištěný výrobek otočen o 180 stupňů kolem své svislé osy. Layout a zarovnání formátu podle toho musí být patřičným způsobem vytvořeny.



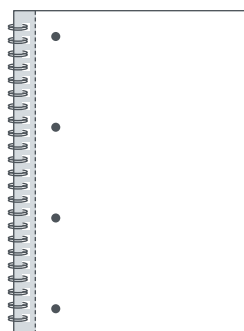
✓ Vázání, děrování a perforace

Vázání je umístěno na levé straně bloku. U tohoto druhu vázání se musí důležité prvky pro tisk (např. text) umístit minimálně 28 mm od hrany čistého formátu, ve kterém se vázání provádí, aby nebyly později proděrovány. Vázání a děrování se provádí titulní stranou, blokem a zadní deskou.

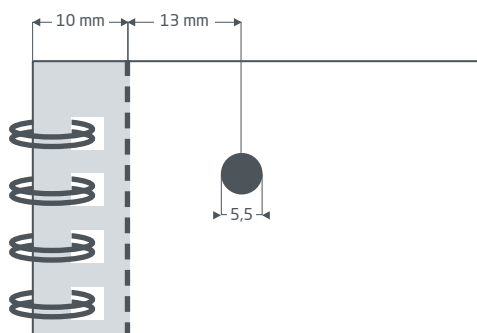
Děrování pro zakládání se provádí čtyřnásobně na levé straně bloku s průměrem 5,5 mm.

Perforace na odtržení je taktéž umístěna na levé straně bloku. Poměr řezu a hřbet je 2:1. Oddělený list vnitřního bloku má pak čisté rozměry formátu A4. Perforace se provádí ve vnitřní části bloku.

Vázání na levé straně:



Děrování a perforace:



Příručka pro přípravu tiskových dat

Pro získání optimálního výsledku tisku dodržujte při přípravě svých tiskových dat následující body:

Formát souboru

Poskytněte nám PDF nebo JPG soubor, který je připravený pro tisk. Doporučujeme sestavení PDF souboru v normě PDF/X-1a, PDF/X-3 nebo zejména PDF/X-4.

Volba barev a jejich objednávka

Všechny prvky dokumentu by měly být vytvořeny v režimu CMYK. Data, která jsou vytvořena v jiném barevném režimu (např. RGB, LAB, přímé barvy), budeme automaticky konvertovat do režimu CMYK. Za barevné odchylky nebo chybějící znázornění objektů, které z toho vyplývají, především v souvislosti s průhlednostmi nebo neznámými přímými barvami, nepřebíráme žádnou zodpovědnost. Dále ke svým tiskovým datům přidejte odpovídající ICC profily pro standardizovaný ofset tisk. Pro natírané papíry používejte barevný profil „PSOcoated_v3.icc“ a pro nenatírané papíry profil „PSO uncoated_v3_FOGRA52.icc“.

Šedé plochy a černý text vytvořte výhradně v černém kanálu. U objektů s nánosem barvy vyšším než 320%, který je pro tisk příliš vysoký, redukuje se z výrobně technických důvodů nános barvy na těchto 320%.

Rozlišení obrázků a grafik

Všeobecně Vám doporučujeme rozlišení minimálně 250 ppi (dpi), u černobílých obrázků minimálně 1200 ppi (dpi).

Formát, orientace a spadávky

Formát a orientaci stránky založte u všech stran stejně podle Vašeho požadovaného tiskového objektu. Prvky, které dosahují až na okraj stránky, je nutné umístit až po spadávku. Navíc Vám doporučujeme neumístit žádný text nebo důležité elementy poza okraje umístěné uvnitř čistého formátu stránky Vašeho dokumentu, a to z důvodu možných tolerancí při výrobě. Pokud se Vaše tisková data, resp. formát stránky, příp. orientace stránky různí od zadání, které je zde uvedeno, pak Vaši předlohu umístíme centrovane a bez měřítka v objednaném formátu stránky a upozorníme Vás na to před Vaším potvrzením objednávky. Za reklamaci vynikající z těchto skutečností nepřebíráme žádnou zodpovědnost.

Písmo

Přidejte k Vaším tiskovým datům všechny používané typy písma. Chybějící typ písma nenahrazujeme. Pro dosažení optimální čitelnosti doporučujeme minimální velikost písma 5 bodů.

Linky

Tloušťka linky u grafik a kontur textu by měla mít minimálně 0,2 bodu. Příliš tenké linky automaticky zesílujeme na tuto minimální tištěnou tloušťku. Je tudíž nutno zohlednit to, že se také linky vytvořené z 0 bodů zviditelní nebo úzké kontury textu zesílí.

Přetisk, netištěné prvky a vrstvy

Odstraňte z Vašeho dokumentu všechny prvky, které nemají být vytištěny. PDF soubory by neměly obsahovat vrstvy. Zkontrolujte, zda jsou nastavení pro přetisk správná.

Prizpůsobení formátu

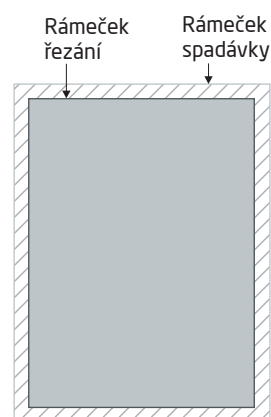
Během procesu objednávky kontrolujeme v rámci zvolené kontroly Vašich tiskových dat mimo jiné to, zda formát stránky Vašich tiskových dat odpovídá objednanému výrobku. Směrodatně je zde výhradně „Trimbox“ („výsledný rozměr stránky po ořezu“). Velikost spadávky („Bleedbox“) můžete libovolně definovat dle potřeby.

Čistý formát (Trimbox):

Trimbox (rámeček řezání) popisuje čistý formát stránky po ořezu.

Čistý formát se spadávkou (Bleedbox):

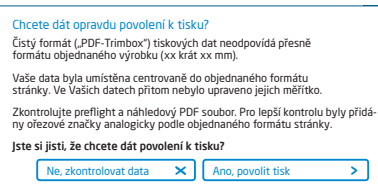
Bleedbox (rámeček spadávky) definuje ořez stránky. Při ořezu o velikosti 3 mm je Bleedbox kolem dokola o 3 mm větší než čistý formát.



Trimbox Vašeho souboru PDF můžete zkontrolovat pomocí programů **Adobe Acrobat Reader** a **Adobe Acrobat**. Rozmanitost funkcí programu Adobe Reader je vůči programu Acrobat značně omezena. Např. nemůžete v programu Adobe Reader změnit PDF dokumenty. K tomu nutně potřebujete Acrobat.

Trimbox (čistý formát) si v obou programech můžete nechat znázornit následujícím způsobem: Vyberte v pravé liště menu „Tisková produkce“, klikněte na „Náhled výstupu“ » a označte zaškrťovací políčko „Zobrazovat rámečky kresby, řezání a spadávky“. V daném PDF souboru pak bude Trimbox zobrazen červeným rámečkem a Bleedbox modrým.

Při odchylkách mezi formáty stránky objednaného výrobku a jejich tiskovými daty formát přizpůsobujeme; tzn. Vaše data umístíme centrovane a bez měřítka v objednaném formátu stránky a upozorníme Vás na to před dokončením objednávky jak ve výstupní zprávě kontroly dat, tak v samostatném okně.



Moje_tisková_data.pdf

🕒 Informace o úspěšné kontrole tiskových dat ([Náhled](#) / [Zpráva](#))

V připraveném náhledovém souboru s nižším rozlišením si můžete přezkontrolovat stav Vašich dat. V případě přizpůsobení do objednaného formátu do tohoto náhledu vždy přiřadíme ořezové značky.



Neprovádíme žádné kontroly obsahu Vašich dat! Kontrola tiskových dat se provádí automaticky. Dbejte vždy na pokyny kontrolní zprávy o kontrole tiskových dat na online portálu. Doporučujeme Vám „rozšířenou kontrolu tiskových dat“. Nepřebíráme žádnou zodpovědnost za problémy vzniklé nedodržením datového listu a pokynů pro zacházení s daty uvedených na našich internetových stránkách.