



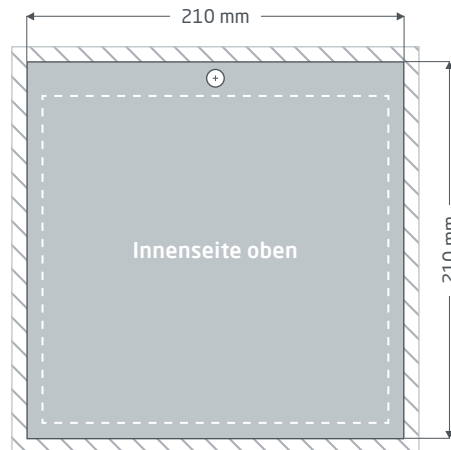
## Wandkalender mit Rückendrahtheftung | 210 × 210 | 14 Blatt | zweiseitig

### Endformat (TrimBox):

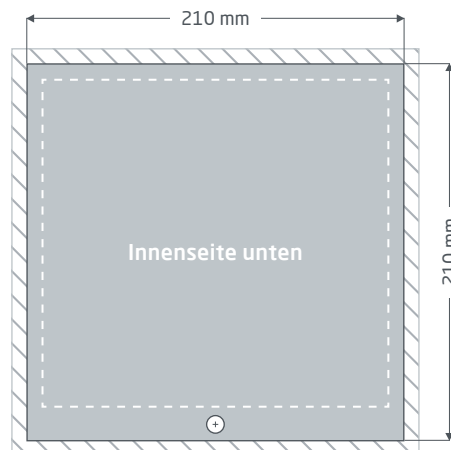
210 × 210 mm

### Allgemeine Hinweise:

- Bitte eine mehrseitige PDF mit 28 Seiten liefern.
- Seiten in fortlaufender Reihenfolge liefern, beginnend mit dem Titelblatt.
- 15 mm Sicherheitsabstand für Lochung beachten.
- Durchmesser der Lochung: 5,5 mm



gerade PDF-Seite



ungerade PDF-Seite



#### Beschnittzugabe: mind. 2 mm

Elemente, die bis an den Seitenrand heranreichen, benötigen eine Beschnittzugabe. Dieser Bereich entfällt bei der Weiterverarbeitung.



#### Sicherheitsabstand: zum Rand mind. 5 mm, zur Lochung 15 mm

Wichtige Text- und Bildelemente sollten wegen Fertigungstoleranzen einen Sicherheitsabstand zum Endformat aufweisen.



**Endformat:** Größe des fertigen Produktes (TrimBox)



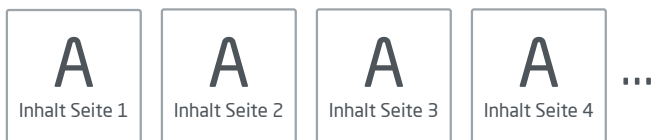
**Abheftlochung:** Durchmesser 5,5 mm

## Produktspezifische Datenaufbereitung » Kalender mit Rückendrahtheftung

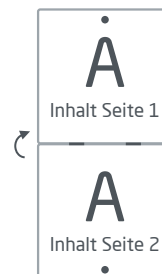
### **Formatanpassung**

Bitte beachten Sie stets die Hinweise des Prüfberichtes. Bei Anlieferung eines falschen Seitenformates, falscher Trimbox bzw. falscher Seitenausrichtung platzieren wir Ihre Daten zentriert und unskaliert im bestellten Seitenformat und weisen Sie vor Druckfreigabe darauf hin.

### **Lieferung der Einzelseiten**



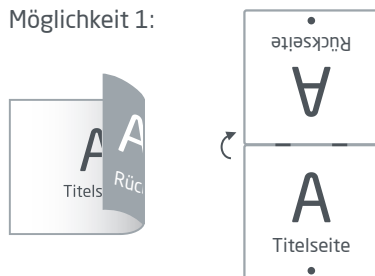
### **Seitenausrichtung Innenteil**



### **Seitenausrichtung Rückseite**

Sollen beim Wenden/Umdrehen des geschlossenen Kalenders Titel- und Rückseite in Leserichtung stehen, so drehen Sie die Rückseite bitte vorab um 180° (Möglichkeit 1). Andernfalls belassen Sie die Rückseite ungedreht, analog der restlichen Seiten (Möglichkeit 2).

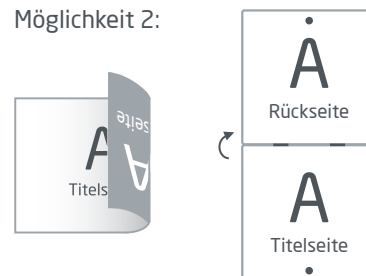
Möglichkeit 1:



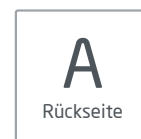
Lieferung der Rückseite:



Möglichkeit 2:

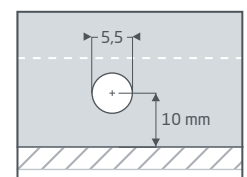


Lieferung der Rückseite:



### **Lochung**

Die Lochung hat einen Durchmesser von 5,5 mm und weißt einen Abstand von 10 mm vom Rand auf. Wichtige Druckelemente (z.B. Text) sollten mindestens 15 mm von dem Endformatrand, an welchem die Lochung stattfindet, entfernt positioniert werden, damit diese später nicht gelocht werden.



## Leitfaden zur Bereitstellung von Druckdaten

Um ein optimales Druckergebnis zu erhalten, beachten Sie bitte die folgenden Punkte beim Anlegen Ihrer Druckdaten:

### Dateiformat

Bitte stellen Sie uns eine druckreife PDF- oder JPG-Datei zur Verfügung. Wir empfehlen Ihnen, eine PDF-Datei in der Norm PDF/X-1a, PDF/X-3 oder vorzugsweise PDF/X-4 zu erstellen.

### Farbraum und -auftrag

Alle Elemente des Dokuments sollten im CMYK-Modus angelegt sein. Daten, die in einem anderen Farbmodus (z. B. RGB, LAB, Sonderfarben) angelegt sind, werden von uns automatisch nach CMYK konvertiert. Für daraus resultierende Farbabweichungen oder Nichtdarstellungen von Objekten, insbesondere im Zusammenhang mit Transparenzen oder unbekanntem Sonderfarben, können wir keine Haftung übernehmen. Bitte versehen Sie Ihre Druckdaten des Weiteren mit entsprechenden ICC-Profilen für den standardisierten Offsetdruck. Für gestrichene Papiere verwenden Sie das Farbprofil „PSOcoated\_v3.icc“ und für ungestrichene Papiere das Profil „PSOuncoated\_v3\_FOGRA52.icc“.

Legen Sie graue Flächen und schwarze Texte bitte ausschließlich im Schwarzkanal an. Objekte mit einem für den Druck zu hohen Gesamtfarbauftrag von über 320% reduzieren wir aus produktionstechnischen Gründen auf diese 320% Gesamtfarbauftrag.

### Auflösung von Bildern und Grafiken

Generell empfehlen wir Ihnen eine Auflösung von mindestens 250 ppi (dpi), bei Strichbildern mindestens 1.200 ppi (dpi).

### Seitenformat, -ausrichtung und -anschnitt

Bitte legen Sie das Seitenformat und die Seitenausrichtung aller Seiten gleich und entsprechend Ihres gewünschten Druckobjektes an. Elemente, die bis an den Seitenrand heranreichen, benötigen eine Beschnittzugabe. Zudem empfehlen wir Ihnen die Einhaltung eines Sicherheitsabstandes am Seitenrand Ihres Dokumentes, in dem, aufgrund möglicher Fertigungstoleranzen, keine Texte oder wichtige Elemente platziert werden sollten. Weichen Ihre Druckdaten bzgl. Seitenformat bzw. -ausrichtung von den hier aufgeführten Vorgaben ab, platzieren wir Ihre Vorlage zentriert und unskaliert im bestellten Seitenformat und weisen Sie vor Ihrer Druckfreigabe darauf hin. Für daraus resultierende Beanstandungen können wir keine Haftung übernehmen.

### Schriften

Betten Sie bitte alle verwendeten Schriften in Ihre Druckdatei ein. Eine Ersetzung fehlender Schriften durch uns erfolgt nicht. Für eine optimale Lesbarkeit empfehlen wir eine Mindestschriftgröße von 5 Punkt.

### Linien

Die Linienstärke von Grafiken und Textkonturen sollte mindestens 0,2 pt betragen. Zu dünne Linien verstärken wir automatisch auf diese druckbare Mindestgröße. Bitte beachten Sie, dass dadurch auch mit 0 pt angelegte Linien sichtbar oder zu schmale Textkonturen verstärkt werden können.

### Überdrucken, nicht druckende Elemente und Ebenen

Bitte entfernen Sie alle nicht druckenden Elemente aus Ihrem Dokument. PDF-Dateien sollten keine Ebenen enthalten. Kontrollieren Sie, ob die Überdrucken-Einstellungen korrekt sind.

## Formatanpassung

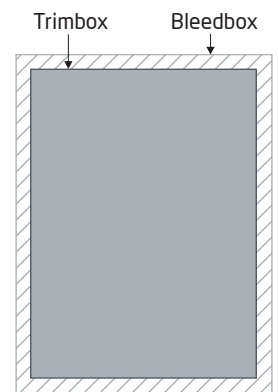
Während des Bestellprozesses prüfen wir im Rahmen des gewählten Datenchecks Ihre Druckdaten u.a. darauf, ob das Seitenformat Ihrer Druckdaten dem des bestellten Produktes entspricht. Maßgeblich ist hier ausschließlich die „Trimbox“ („Endformatrahmen“). Die Größe von möglichen Beschnittzugaben („Bleedbox“) können Sie je nach Bedarf frei definieren.

### Endformat (Trimbox):

Die Trimbox beschreibt das beschnittene Endformat einer Seite.

### Beschnitt-Zugabe-Rahmen (Bleedbox):

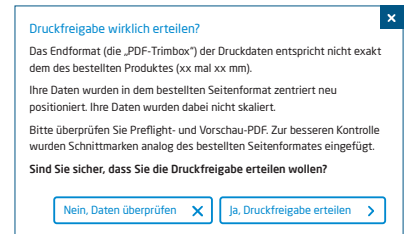
Die Bleedbox definiert den Anschnitt einer Seite. Bei einem Anschnitt von 3 mm ist die Bleed-Box also ringsum 3 mm größer als das Endformat.



Sie können die Trimbox Ihrer PDF-Datei mit den Programmen **Adobe Acrobat Reader** und **Adobe Acrobat** überprüfen. Die Funktionsvielfalt von Adobe Reader ist gegenüber Acrobat sehr eingeschränkt. Sie können z.B. mit Adobe Reader keine PDF-Dokumente verändern. Dazu benötigen Sie unbedingt Acrobat.

Die Trimbox (Endformat) können Sie sich bei beiden Programmen wie folgt anzeigen lassen: Aus dem Menü die „Voreinstellungen“ aufrufen und dort unter „Seitenanzeige“ » „Seiteninhalte und -informationen“ den Punkt „Objekt-, Endformat und Anschnitt-Rahmen einblenden“ aktivieren. Dann wird in der jeweiligen PDF-Datei die TrimBox mit einer roten und die Bleedbox mit einer blauen Umrandung gekennzeichnet.

Bei Abweichungen zwischen den Seitenformaten des bestellten Produktes und Ihren Druckdaten führen wir eine Formatanpassung durch; d.h. wir platzieren Ihre Daten zentriert sowie unskaliert im bestellten Seitenformat und weisen Sie sowohl im Prüfbericht des Datenchecks als auch in einem separaten Fenster vor dem Bestellabschluss darauf hin.



### meine\_Druckdatei.pdf

🕒 Druckdatencheck erfolgreich mit Hinweisen ([Vorschau](#) / [Prüfbericht](#))

In unserer bereitgestellten Vorschaudatei mit reduzierter Auflösung können Sie den Stand Ihrer Datei überprüfen. Bei einer Formatanpassung fügen wir für Sie immer Schnittmarken in diese Vorschau ein.



Wir führen keinerlei inhaltliche Kontrollen Ihrer Daten durch! Die Druckdatenprüfung erfolgt automatisch. Bitte beachten Sie immer die Hinweise des Datencheck-Prüfberichtes im Onlineportal. Wir empfehlen Ihnen den „erweiterten Datencheck“. Für Probleme aus Nichtbeachtung dieses Datenblattes sowie den Datenhandlingvorgaben auf unserer Internetseite übernehmen wir keine Haftung!